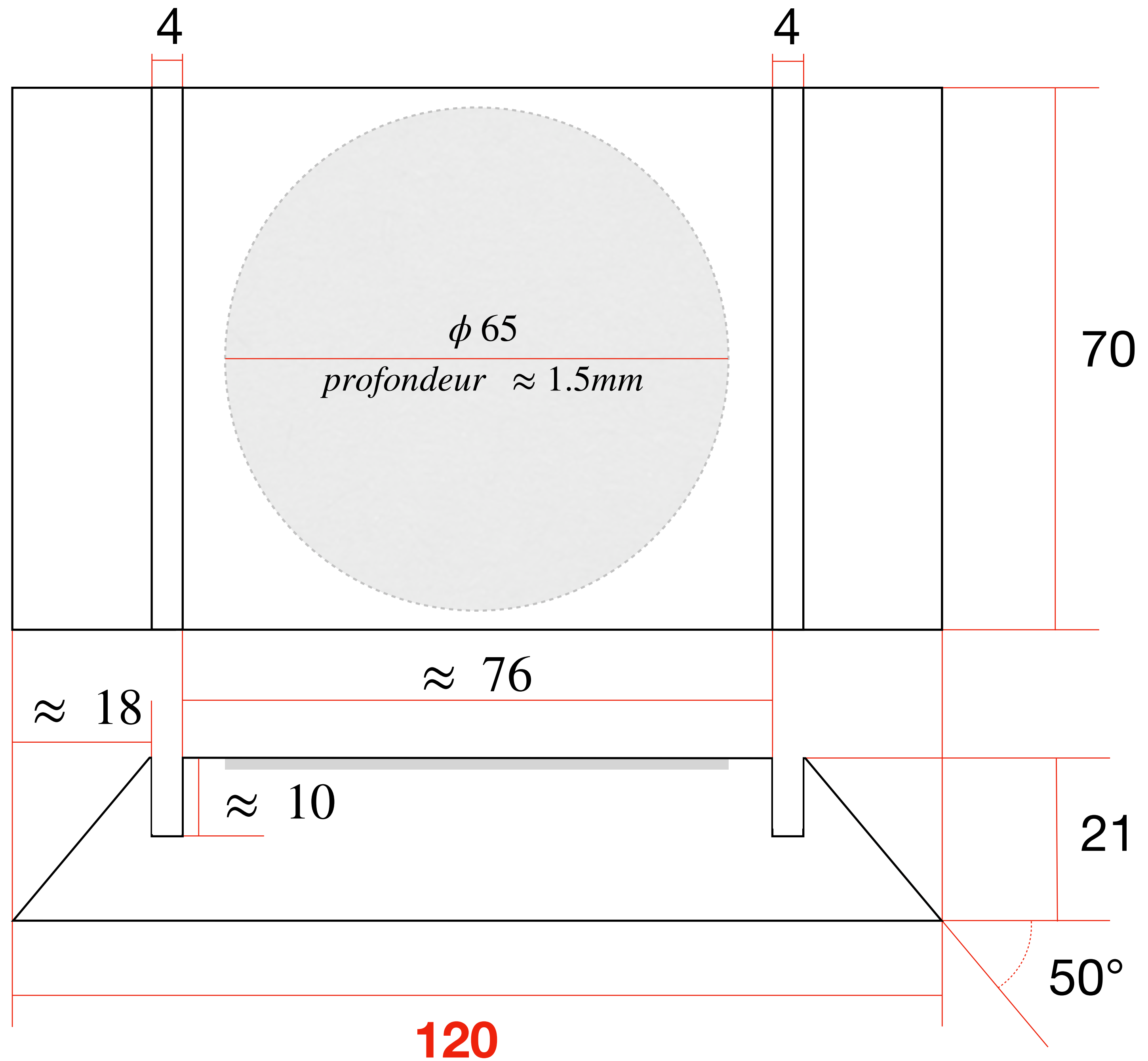


Wizart Factory

Plans du modèle Niji

1 Ensemble = 1 pièce

Usinage
demandé
(en mm)



Essence :
Chêne
Hêtre
....

Première version du produit final

