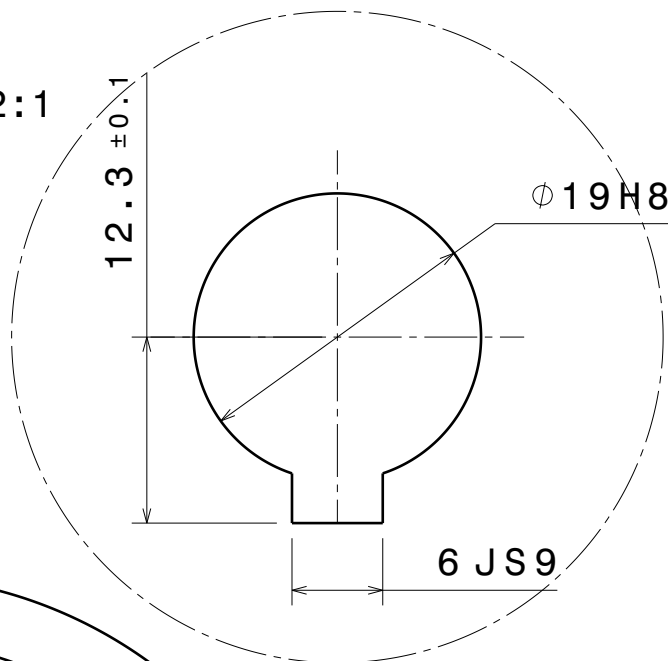
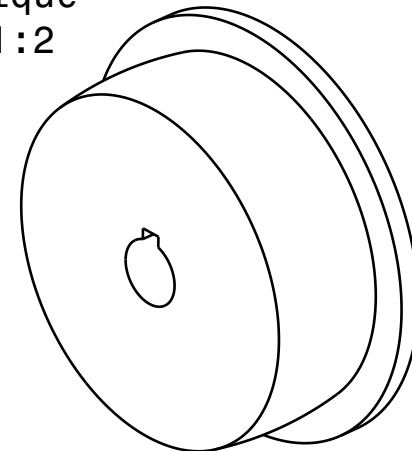


Matériau:
aluminium

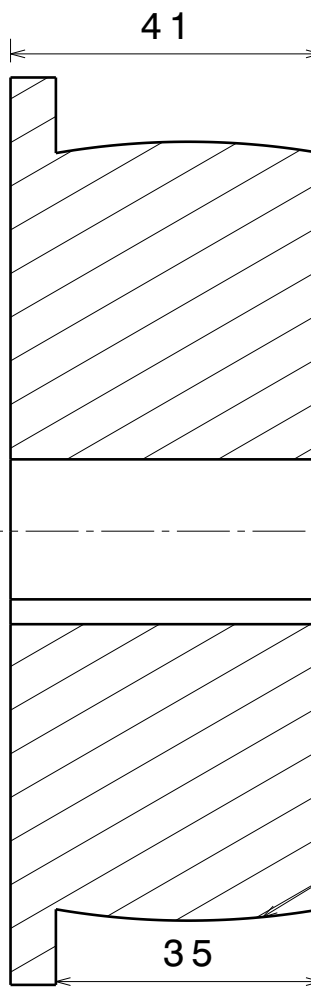
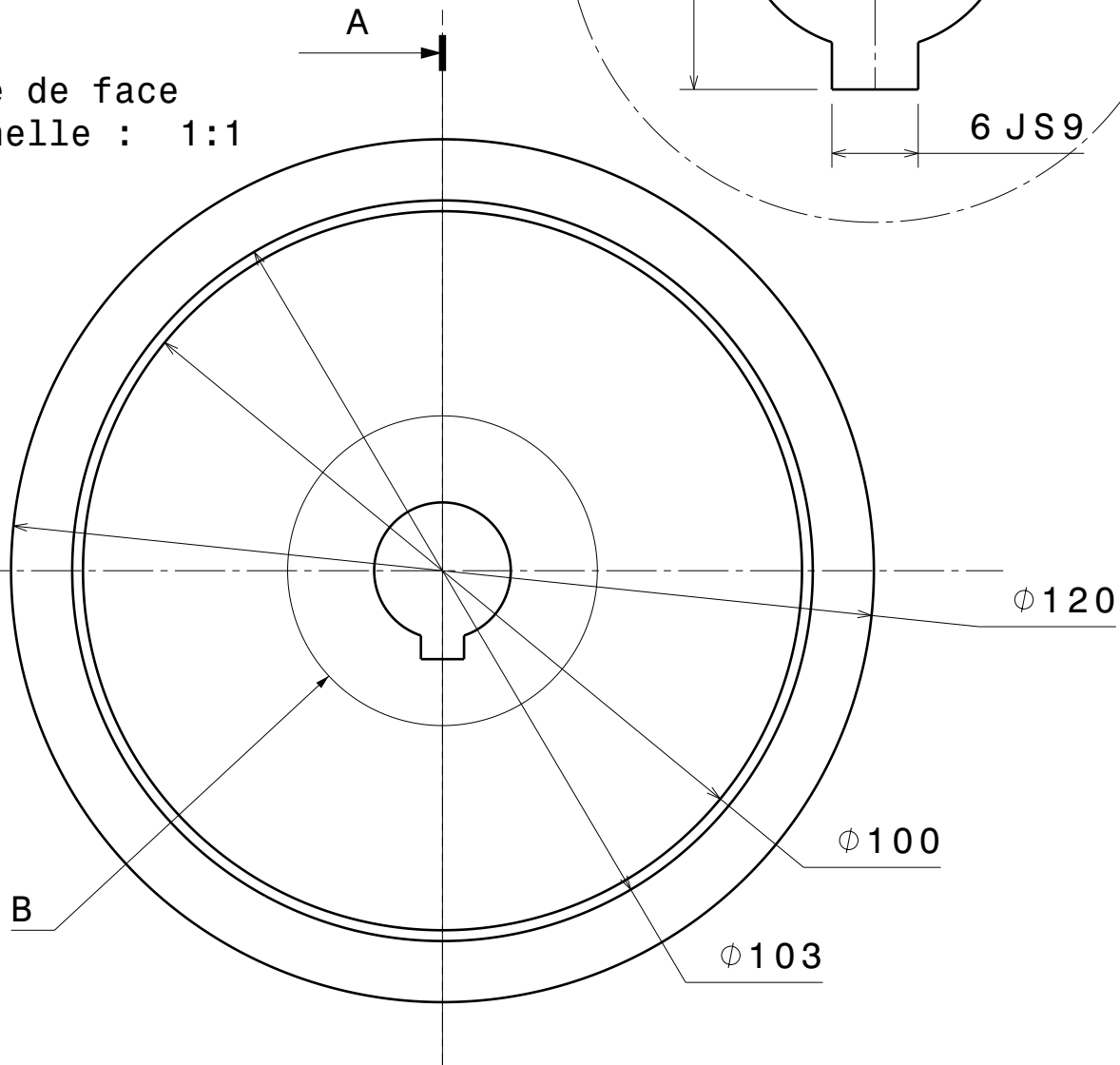
Détail B
Echelle : 2:1



Vue isométrique
Echelle : 1:2



Vue de face
Echelle : 1:1



Coupe A-A
Echelle : 1:1

Bombé 1.5mm
au rayon (R103 env)