

4

3

2

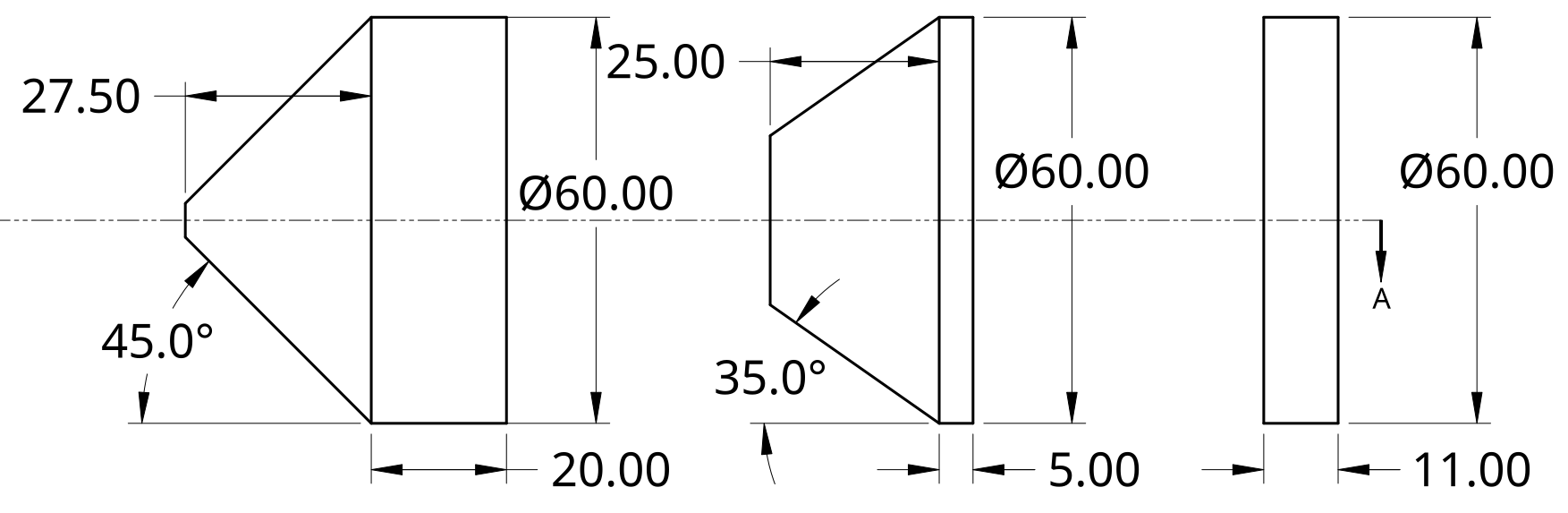
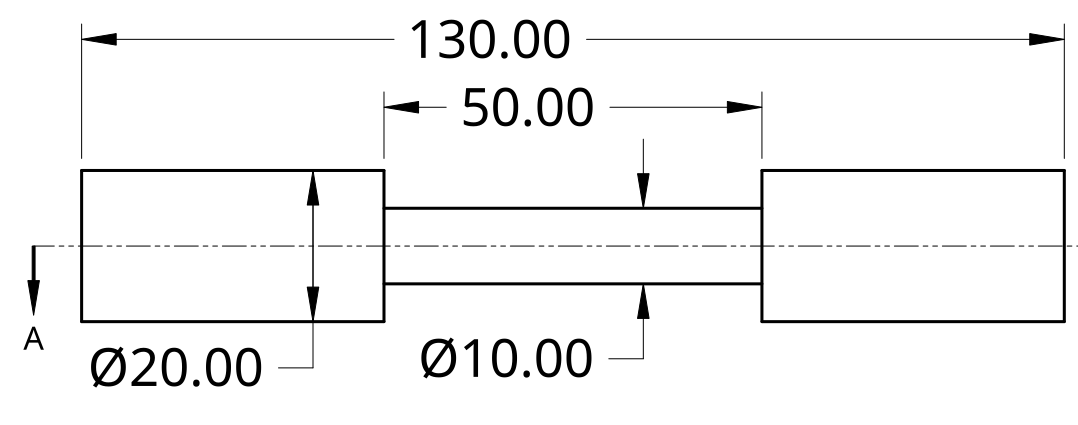
1

Pièce 1 : X 1

Pièce 2 : X 3

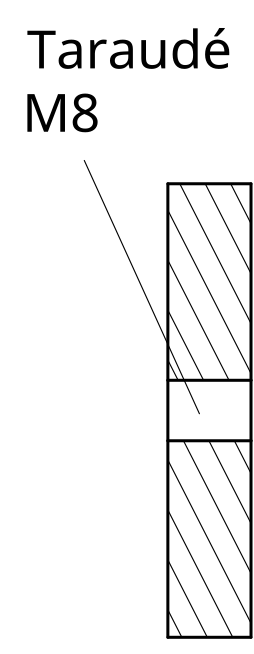
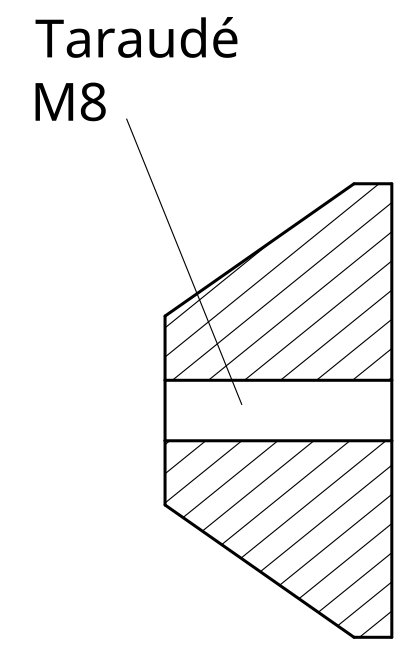
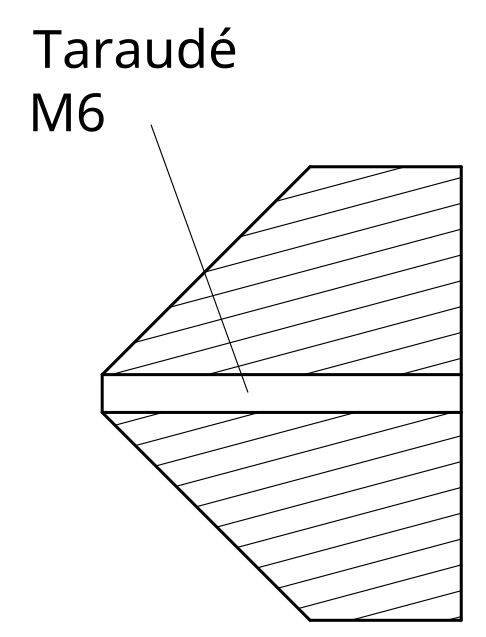
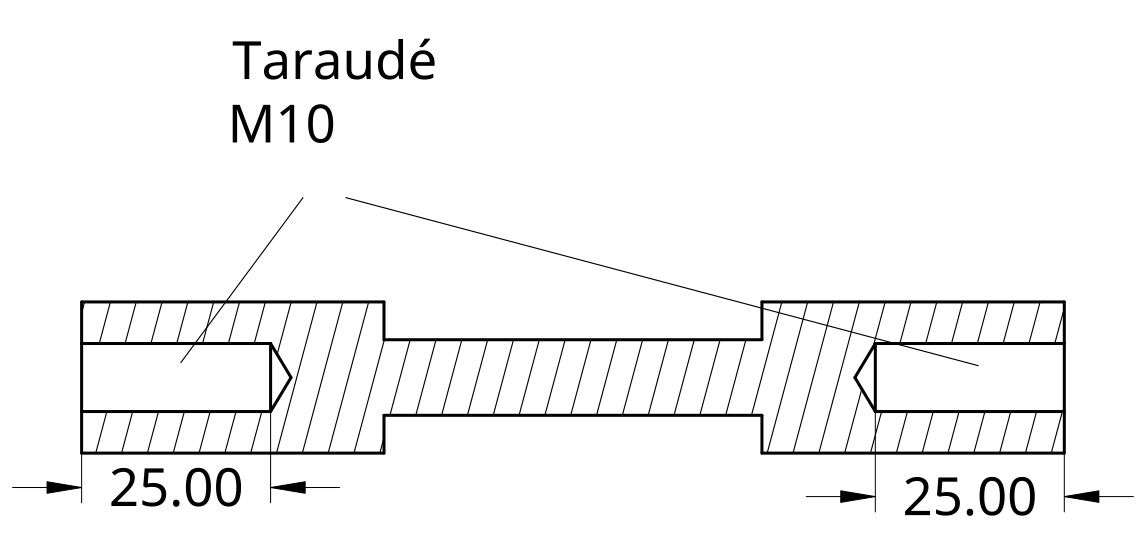
Pièce 3 : X 1

Pièce 4 : X 1

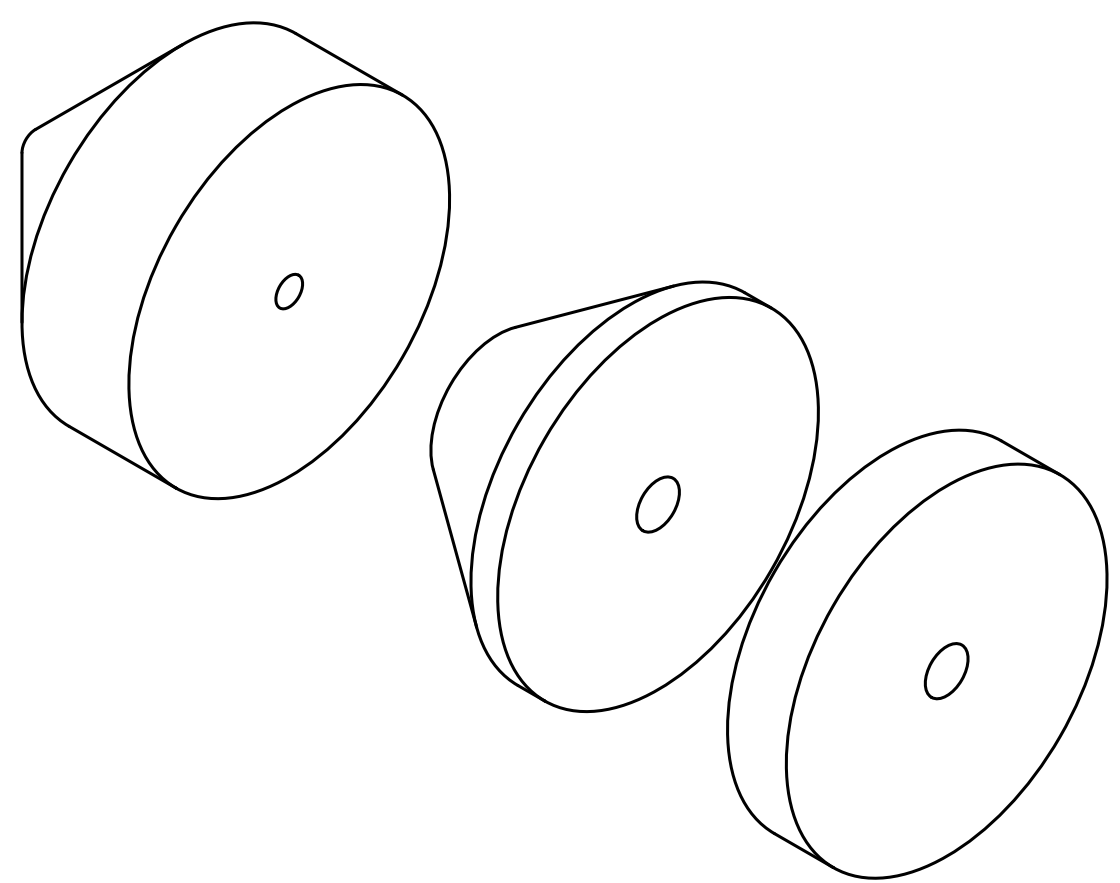
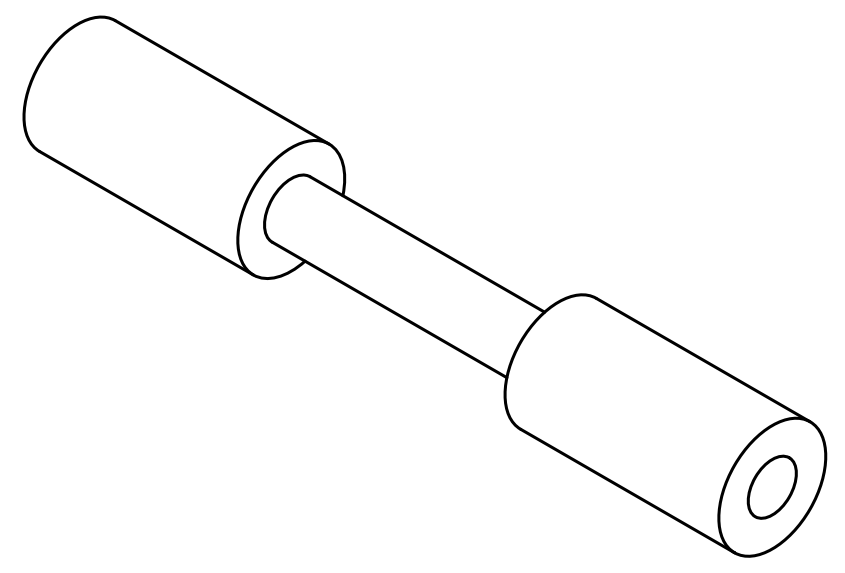


Dimensions importantes : 130mm et 50 mm et planéité sur les extrémités

Dimension importante : 11 mm



SECTION A - A



UNLESS OTHERWISE SPECIFIED, DIMENSIONS ARE IN INCHES <small>.XX = ±.04        .XXX = ±.005        .XXXX = ±.0005</small>		NAME	DATE	TITLE <b>Pièces à usiner pour JIG</b>
DRAWN	BAPTISTE KANDEL	09/18/2020		
CHECKED				
SURFACE FINISH: $\sqrt{\quad}$		APPROVED		
DO NOT SCALE DRAWING				
BREAK ALL SHARP EDGES AND REMOVE BURRS				
THIRD ANGLE PROJECTION	MATERIAL <b>Aluminium</b>	FINISH	SCALE 1:1	REV. 1 of 1

4

3

2

1

D

D

C

C

B

B

A

A