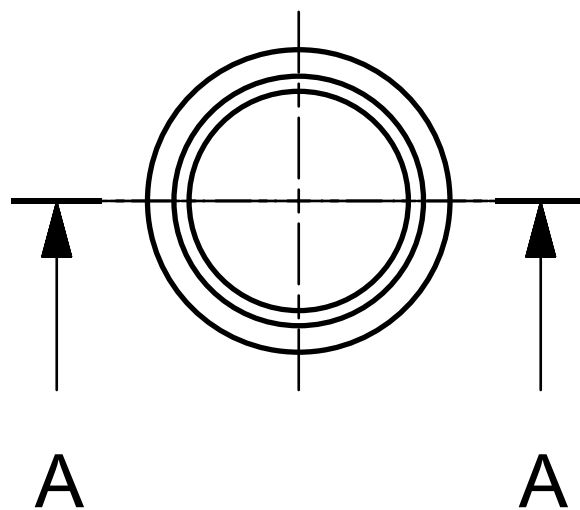
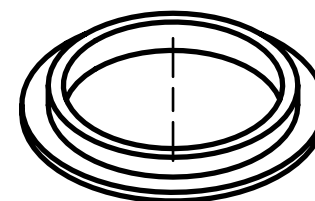


SECTION A-A



Acier dur
Tolérance Norme ISO 2768-mK