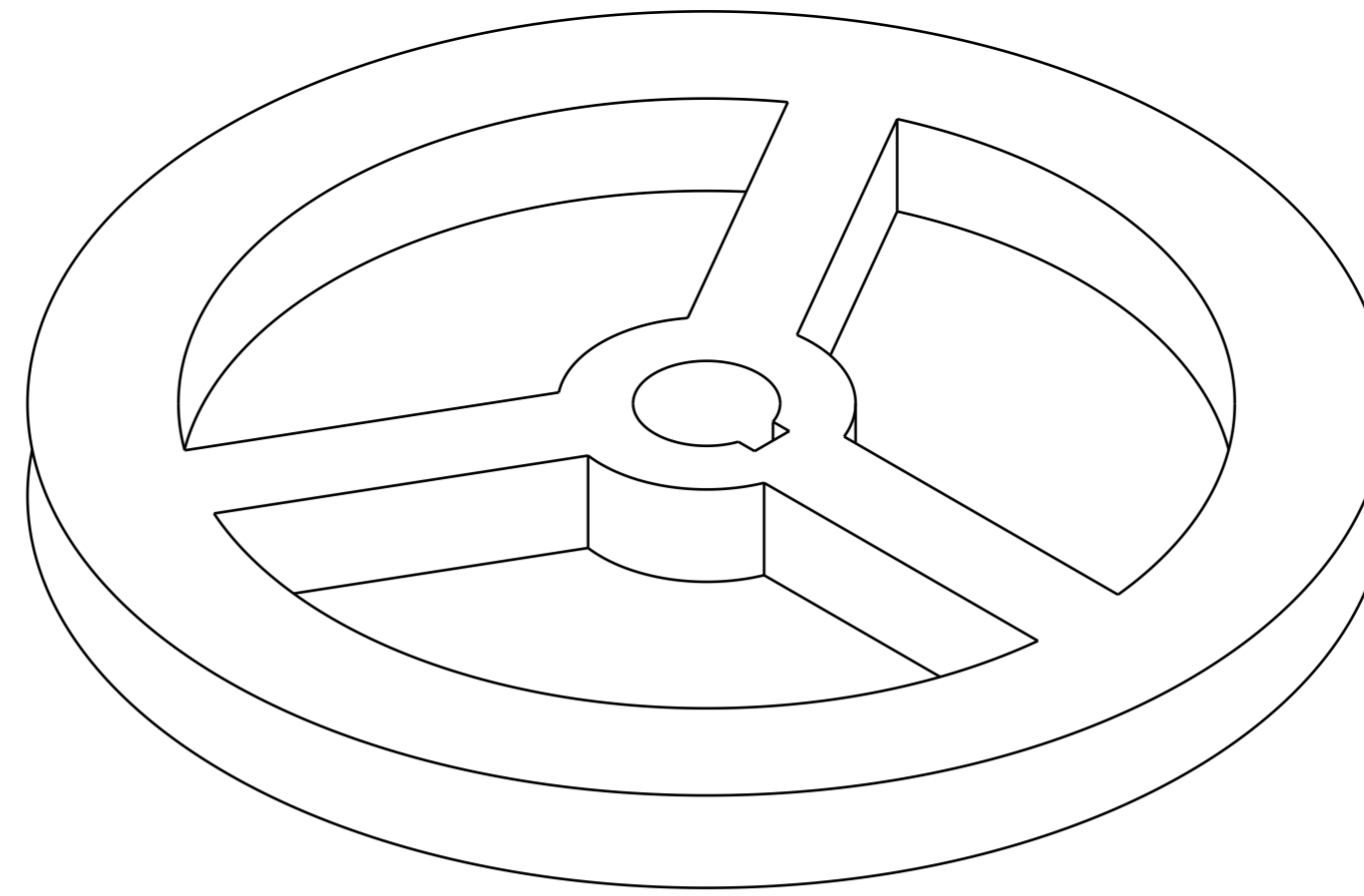
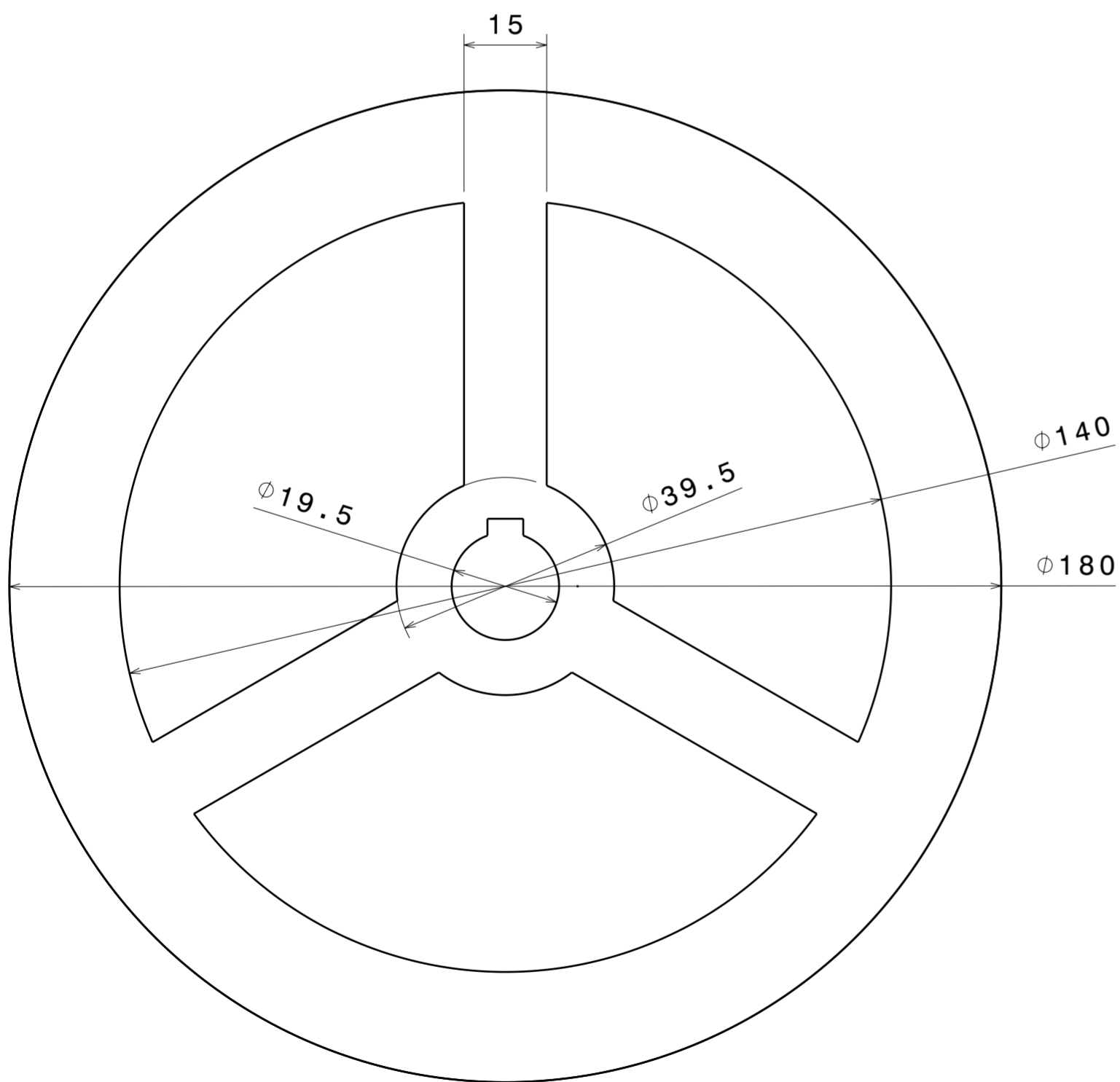


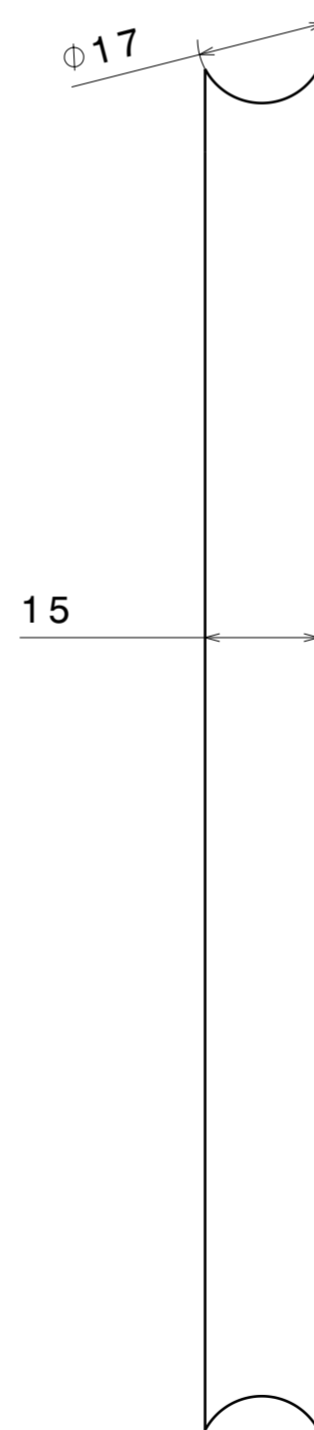
Vue de dessous  
Echelle : 1:1



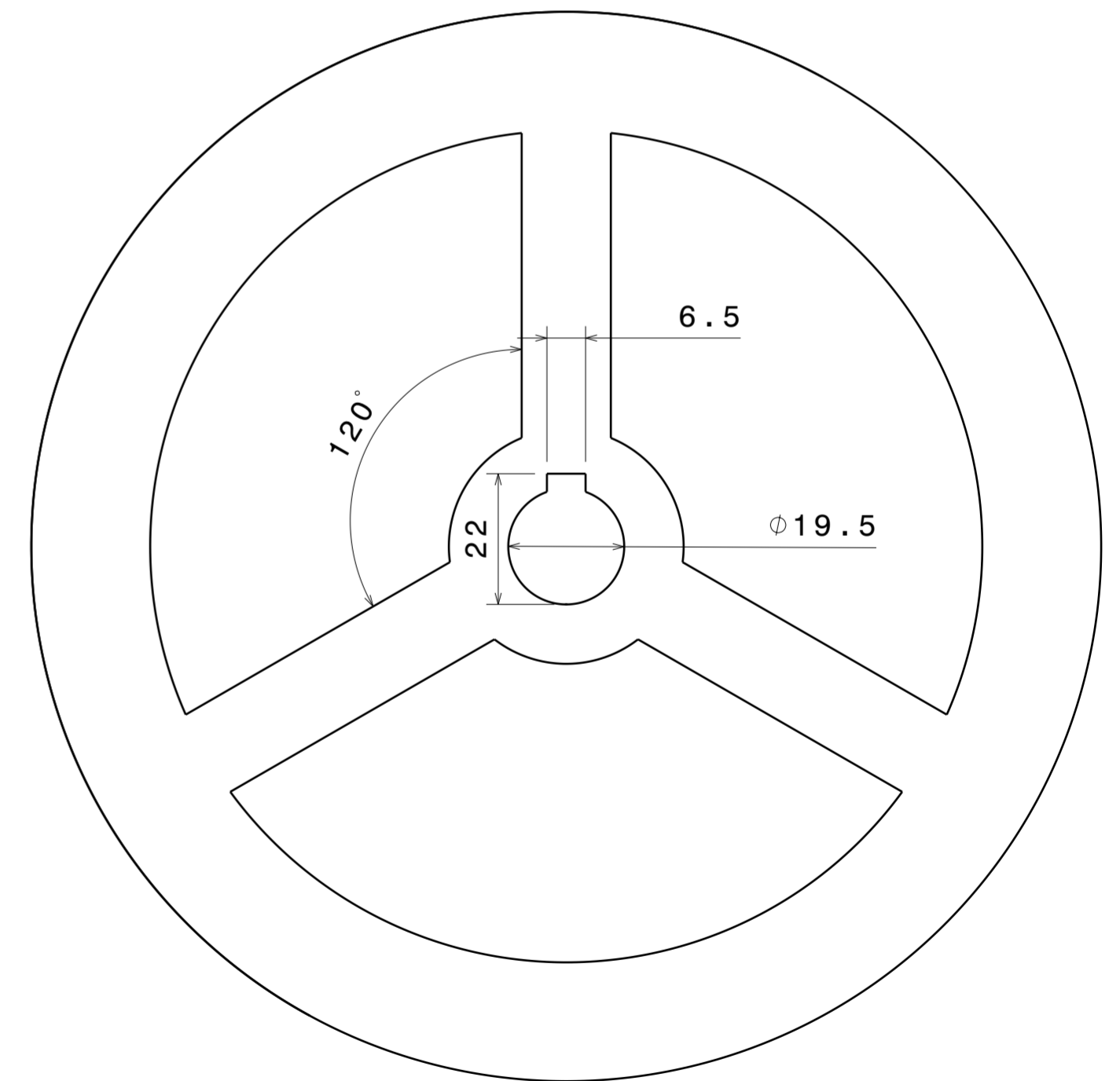
Vue isométrique  
Echelle : 1:1



Vue de face  
Echelle : 1:1



Vue de gauche  
Echelle : 1:1



Vue de derrière  
Echelle : 1:1