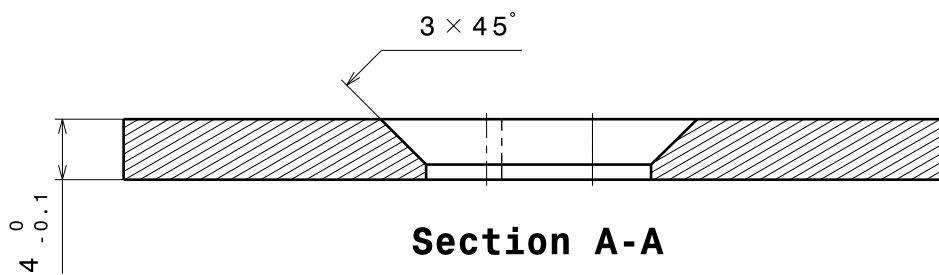
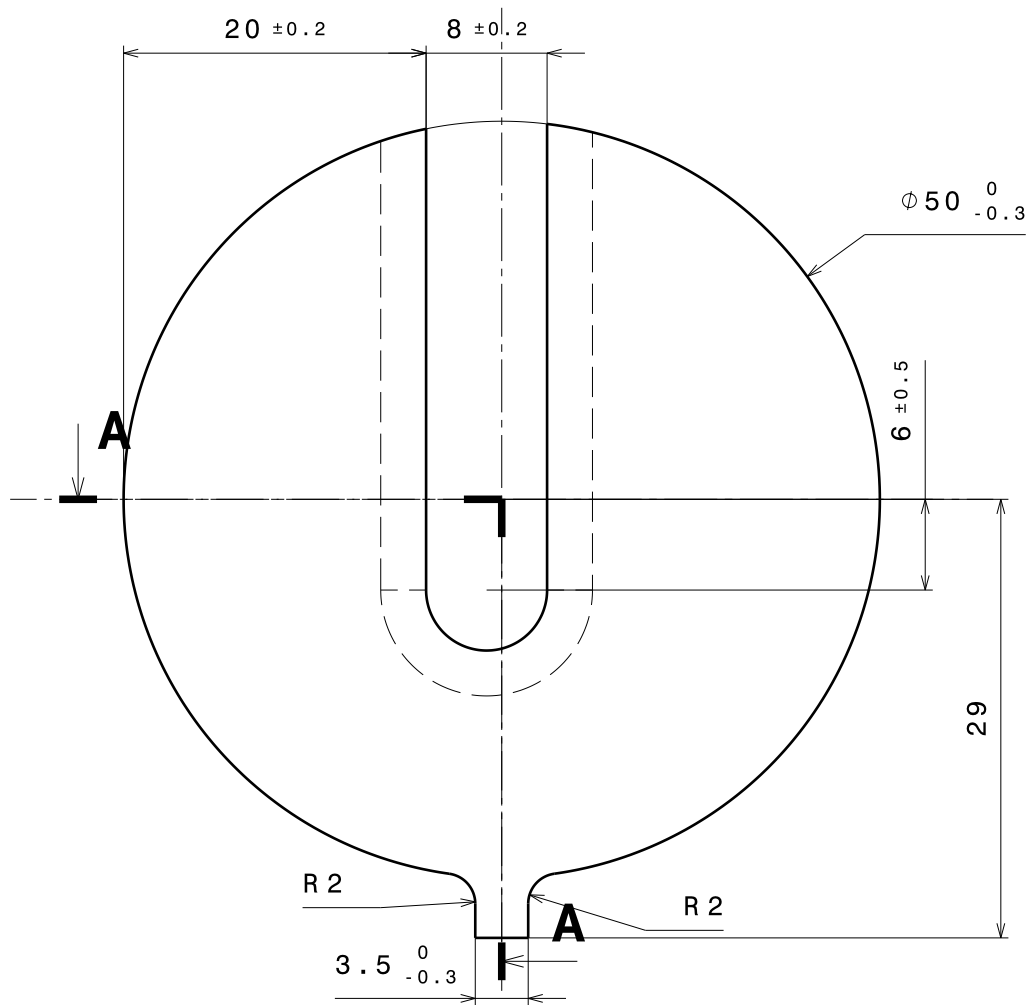
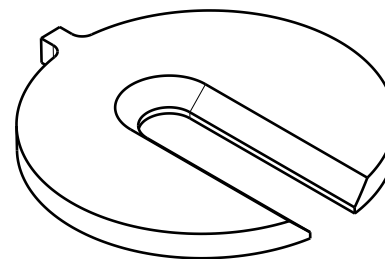


Vue de face

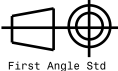


Section A-A



Vue isométrique
Scale: 1:1

Tolérance générale ISO 2768 - mK

MATERIAUX	PVC	DATE	
TREATMENT COATING		19/08/2020	
TITRE		LV	
PLAQUE SUPPORT		MASS	
		8 g	
		ECHELLE	 <small>First Angle Std</small>
2 : 1	TAILLE		
		A4	FEUILLE
			1 / 1