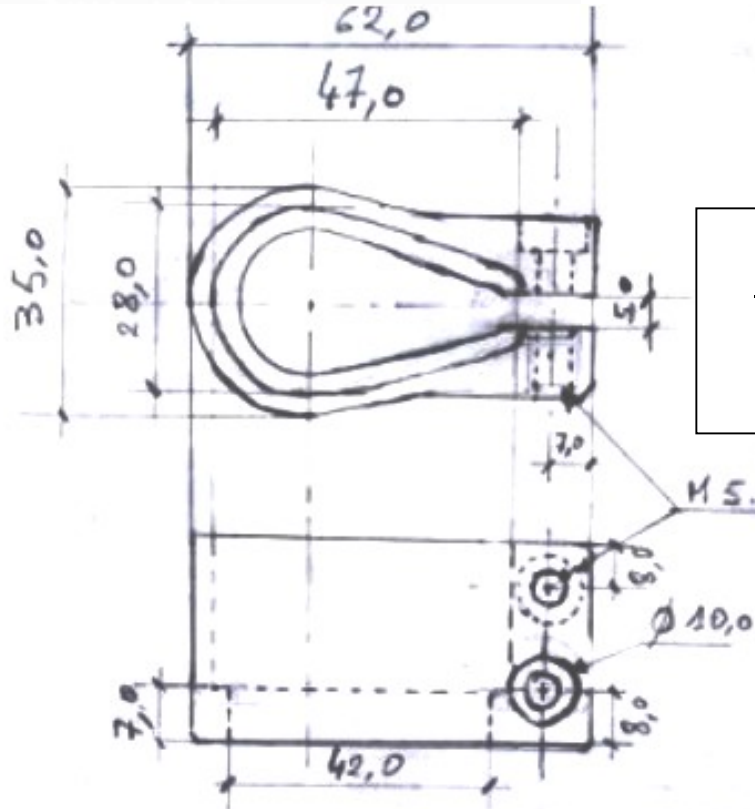


COTES COLLIER SERRAGE
pour DECOUPE à JET D'EAU



COTES COLLIER SERRAGE
à USINER

2 Alésages et taraudages
pour vis 6 pans creux M5 x 20

