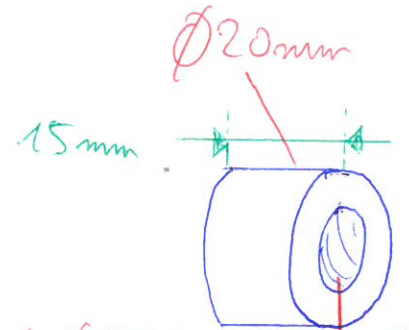
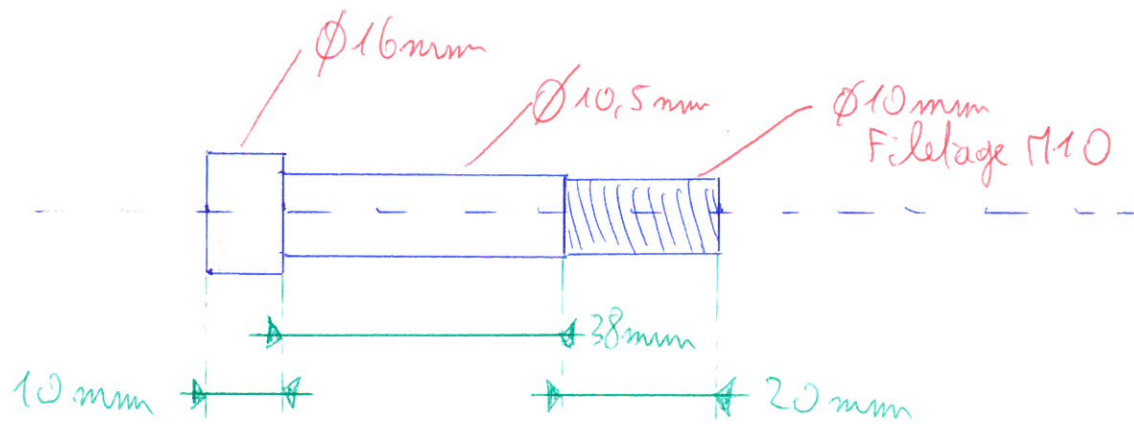


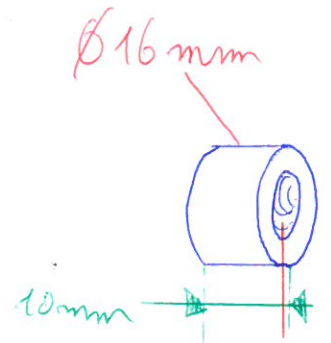
(x22)



Percé $\phi 10,25 \text{ mm}$ Filetage M12



(x11)



Percé $\phi 8,5 \text{ mm}$
Filetage M10