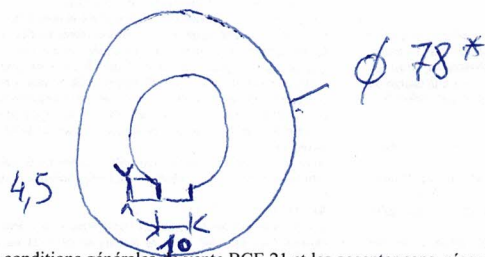
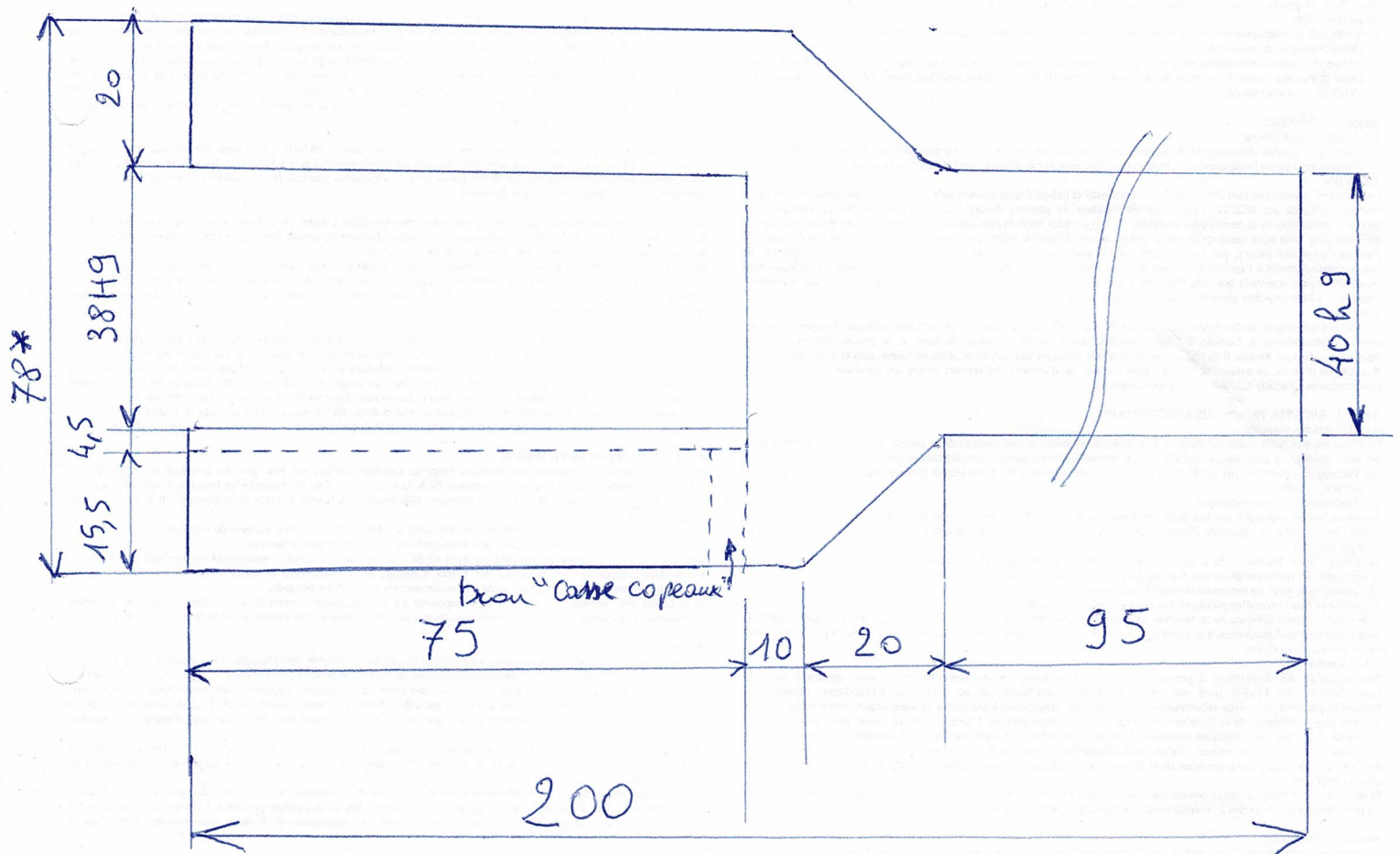


Le 23/07/2020



La Chaleur bois, votre confort écologique

MANCHON : F38-75 M40-95



*: Si réalisé dans du rond de 80, ne pas réduire à 78.

L'acquéreur reconnaît avoir pris connaissance des conditions générales de vente BCE 21 et les accepter sans réserve. Elles sont téléchargeables sur notre site Web.

Biomasse Chaudières Energie 21- SASU au Capital de 5000 € - Grandmont - 21360 MONTCEAU ET ECHARNANT - France -

Tel : (33) 03 80 20 26 08- Tel mobile : 06 07 57 33 54 - e.menaut@bce21.com www.bce21.com

SIRET : 812 614 915 000 13 - RCS DIJON B 812 614 915 - NAF : 4674 B - Code Identification TVA : FR 17 812 614 915.