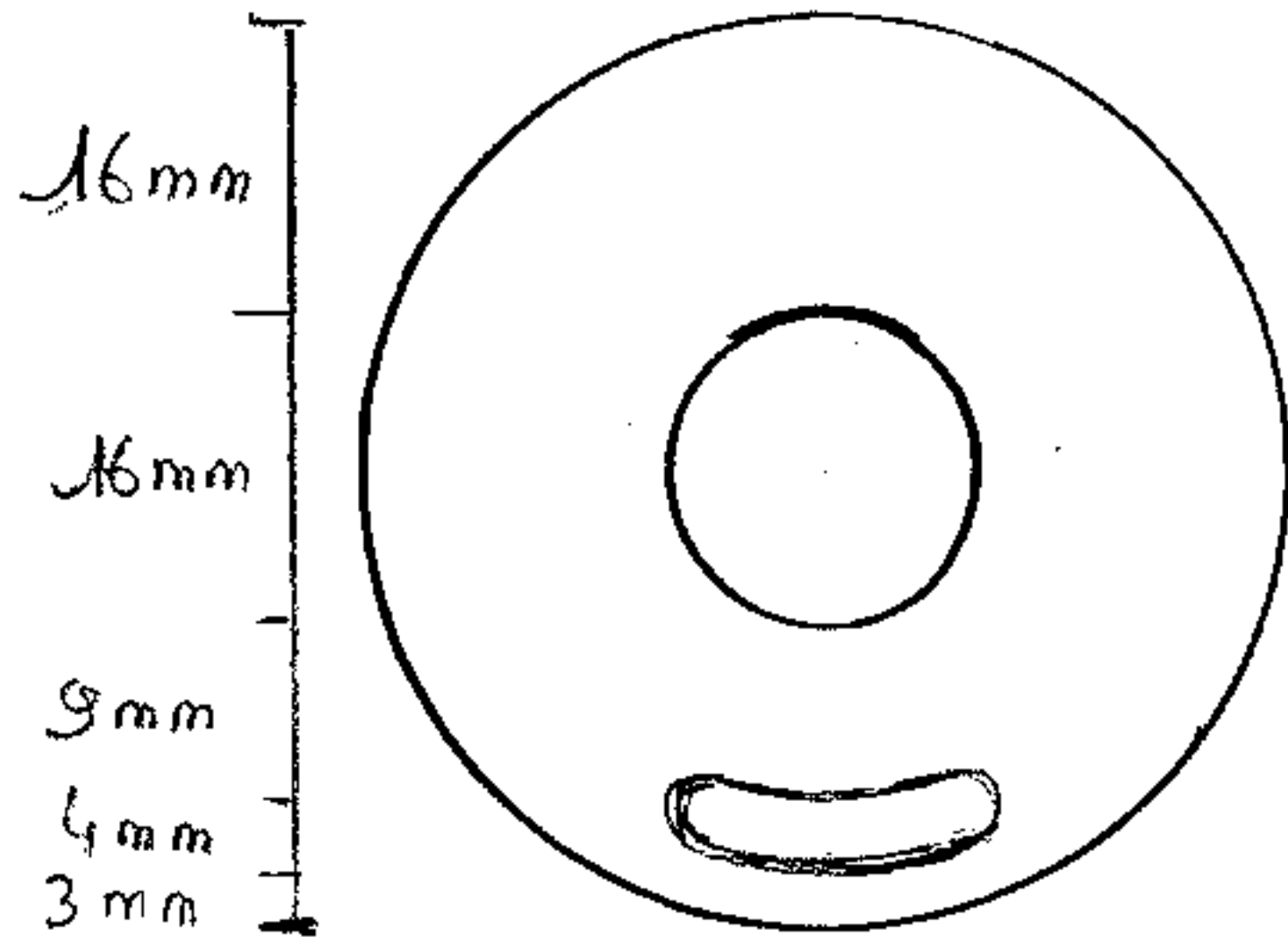
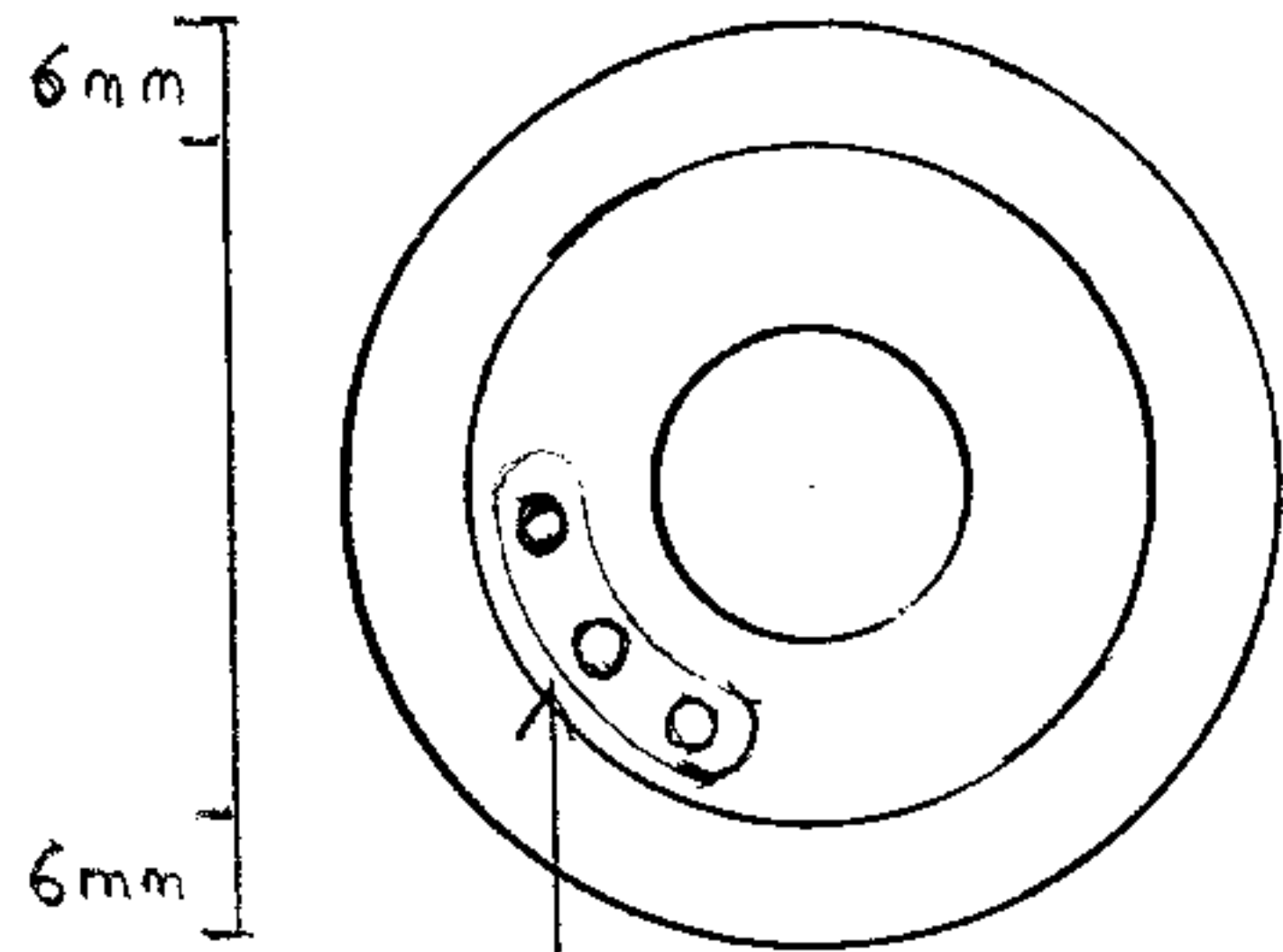


Droite



Gauche



Fraise ou 25 mm x 3 mm
Perce 3 trous $\phi 4$

Profil

