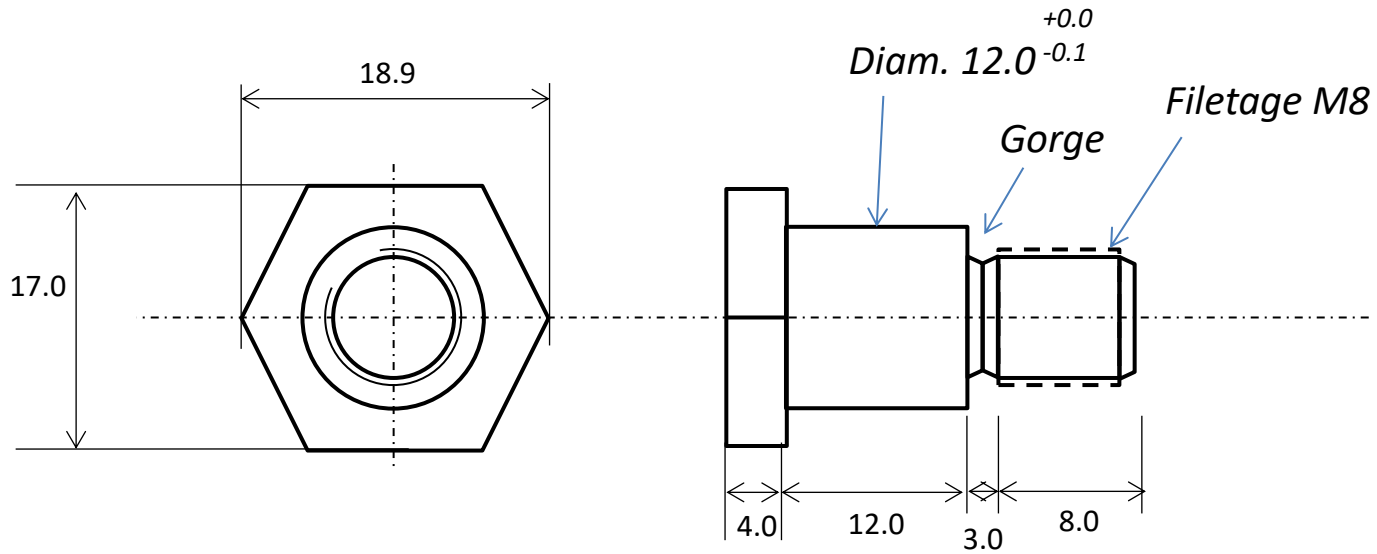


# Axe poignée S61



Axe poignée S61

Tolérances générales : +/- 0.1 mm

Matière : inox 304