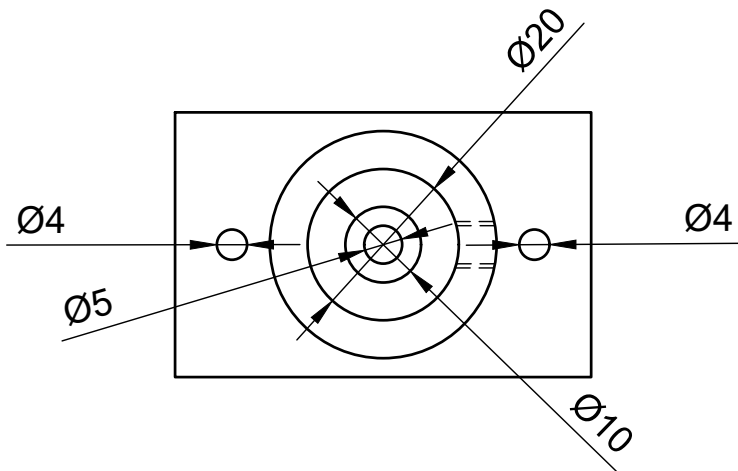


TARAUDEGE M6



unité : mm  
échelle : 1:1

