

6 5 4 3 2 1

D

D

C

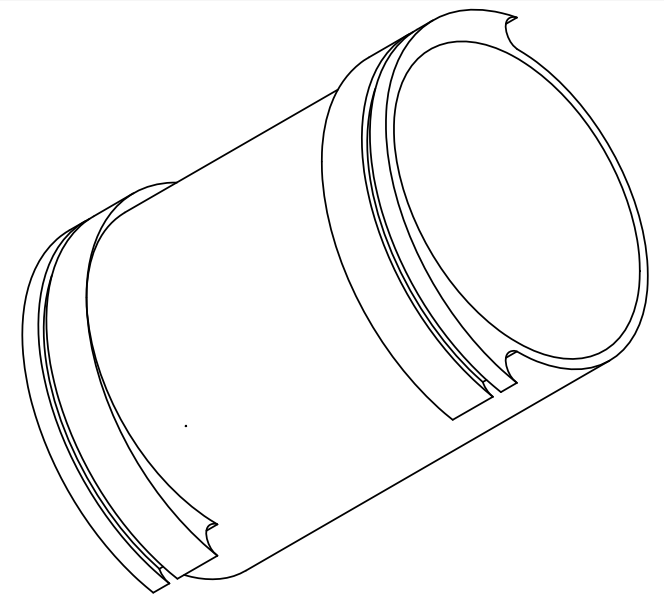
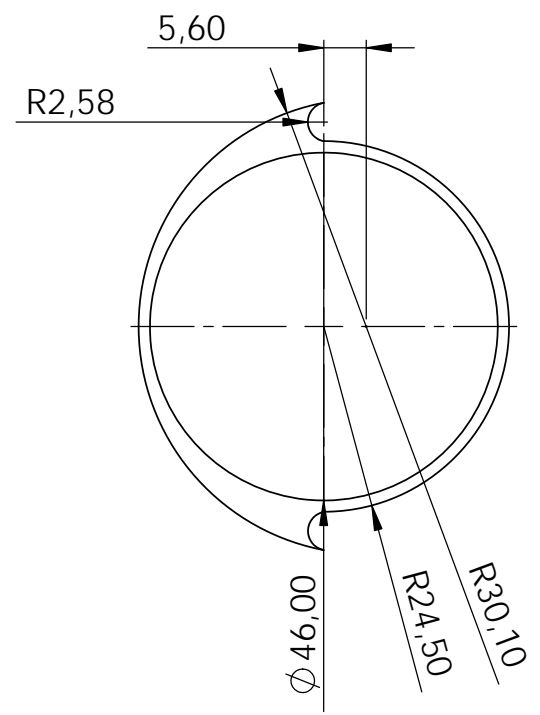
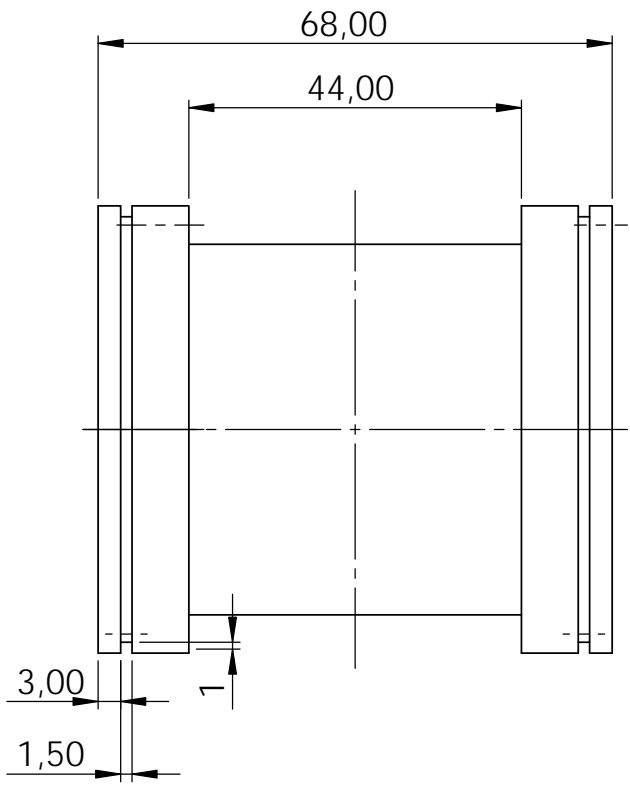
C

B

B

A

A



|   |  |  |           |  |  |                       |  |                          |             |          |                 |
|---|--|--|-----------|--|--|-----------------------|--|--------------------------|-------------|----------|-----------------|
| SAUF INDICATION CONTRAIRE:<br>LES COTES SONT EN MILLIMETRES<br>ETAT DE SURFACE:<br>TOLERANCES:<br>LINEAIRES:<br>ANGULAIRES: |  |  | FINITION: |  |  | CASSER LES ANGES VIFS |  | NE PAS CHANGER L'ECHELLE |             | REVISION |                 |
|   |  |  |           |  |  |                       |  | TITRE:                   |             |          |                 |
| AUTEUR  |  |  | SIGNATURE |  |  | DATE                  |  |                          |             |          |                 |
| VERIF.  |  |  |           |  |  |                       |  |                          |             |          |                 |
| APPR.   |  |  |           |  |  |                       |  |                          |             |          |                 |
| FAB.  |  |  |           |  |  |                       |  |                          |             |          |                 |
| QUAL.   |  |  |           |  |  | MATERIAU:             |  |                          | No. DE PLAN |          |                 |
|   |  |  |           |  |  |                       |  |                          | Axe         |          |                 |
|   |  |  |           |  |  | MASSE:                |  |                          | ECHELLE:1:2 |          | FEUILLE 1 SUR 1 |
|   |  |  |           |  |  |                       |  |                          |             |          | A4              |

6 5 4 3 2 1