

D

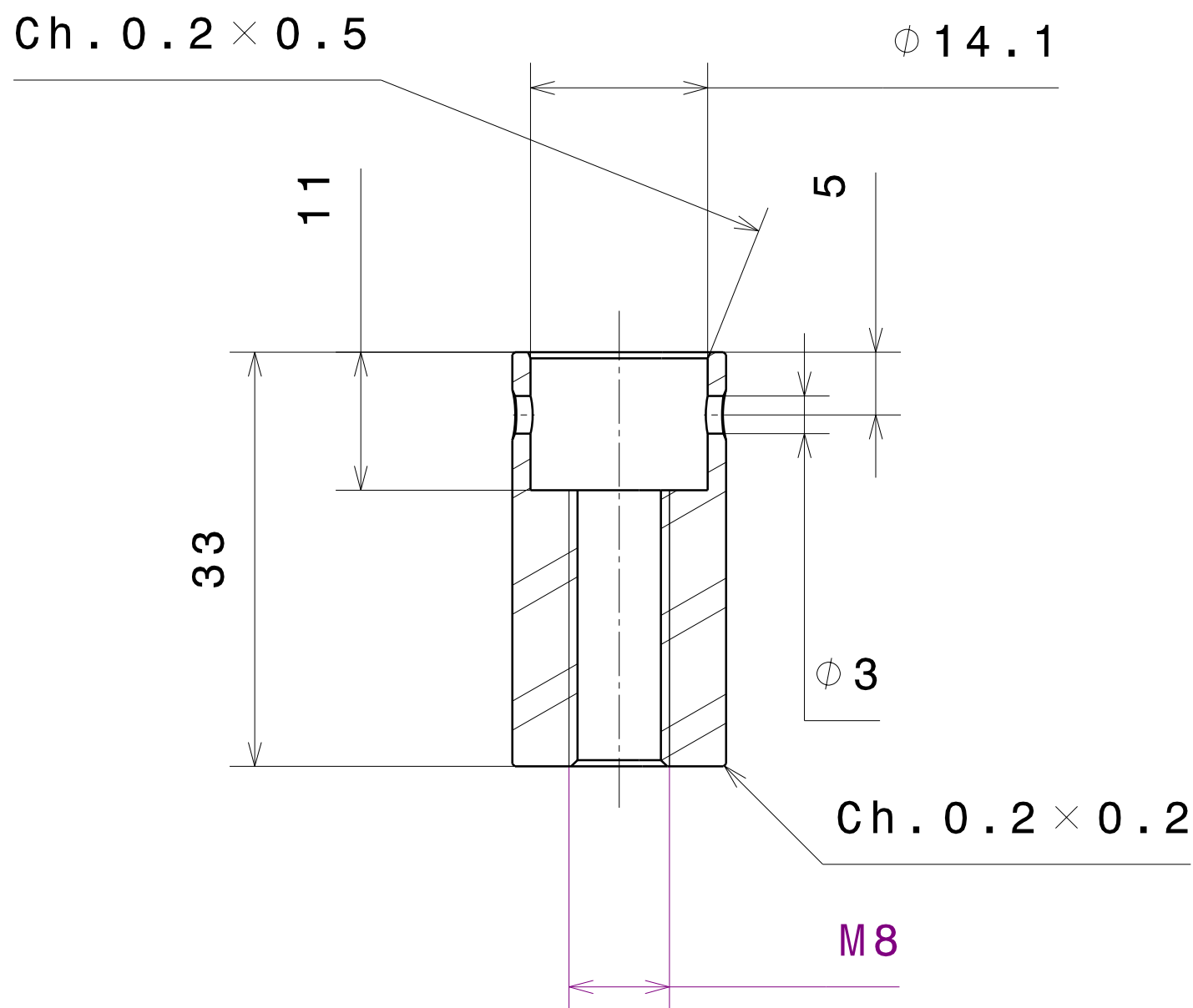
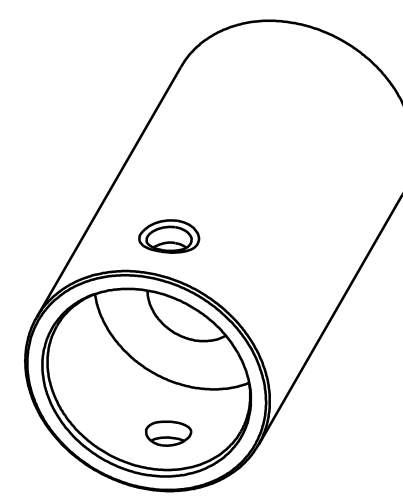
C

B

A

4

4

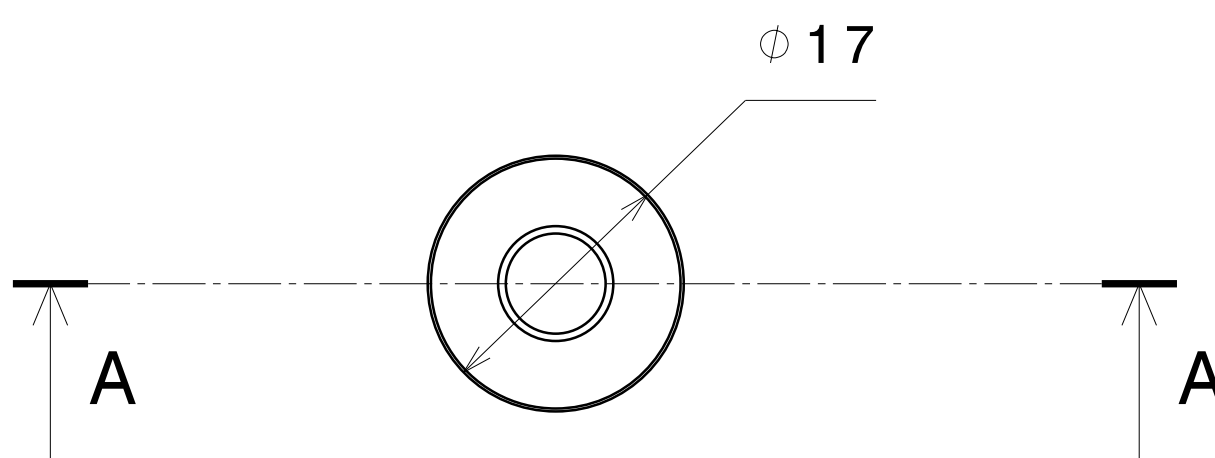


3

3

2

2



1

1

Material / Matière	ALUMINIUM série 60XX ou 70XX		
Treatment / Traitement	N/A		
Painting / Peinture	N/A		
General tolerances / Tolérances générales	According to ISO 2768-mK and ISO 8015:2011		
Other specification / Autres spécifications	Ra max = 3.2		

File / Fichier : XXXX.CATDrawing				NATO Code : F		
Controller / Vérifié par	Date / Date	Size / Format				
		A4		This document is the property of Europe and can't be disclosed or reproduced without written authorization.		
Drawn by / Dessiné par	Date / Date	Scale / Echelle				
SHIL	06/07/20	1:1				
a.0	Création	06/07/20	SHIL	Designation of drawing / Désignation du plan	Part N° / N° pièce	Page
-	-	-	-	EMBOUT TIRANT	XXXXXX	1/1
Issue / Indice	Modification / Modification	Date / Date	Name / Nom	Product name / Nom du produit	Drawing N° / N° plan	Iss. / Ind
				DAMPER MOUNT KIT	XXXXXX	a.0

D

A