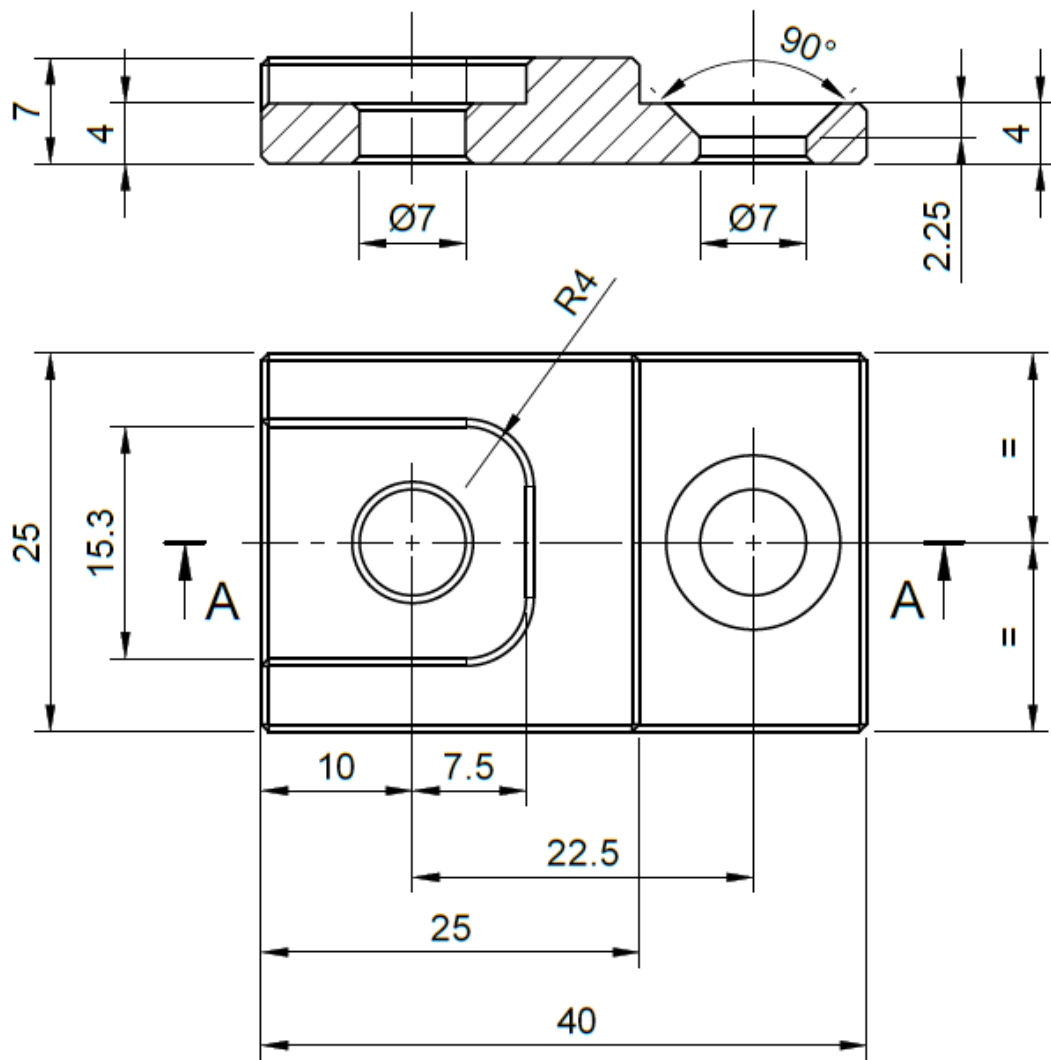


Tous les chanfreins = 0,5mm à 45°
(Casser toutes les arrêtes vives)

A-A (2:1)



Matière = Inox

Tolérance linéaire générale = 0,5mm

Dept.	Technical reference	Created by Antonin	Approved by	
		06/07/2020		
		Document type	Document status	
		Title BloqueLoquetSpecial_V1.2	DWG No.	
Ech 2:1		Rev.	Date of issue	Sheet 1/1