

8 7 6 5 4 3 2 1

F

F

E

E

D

D

C

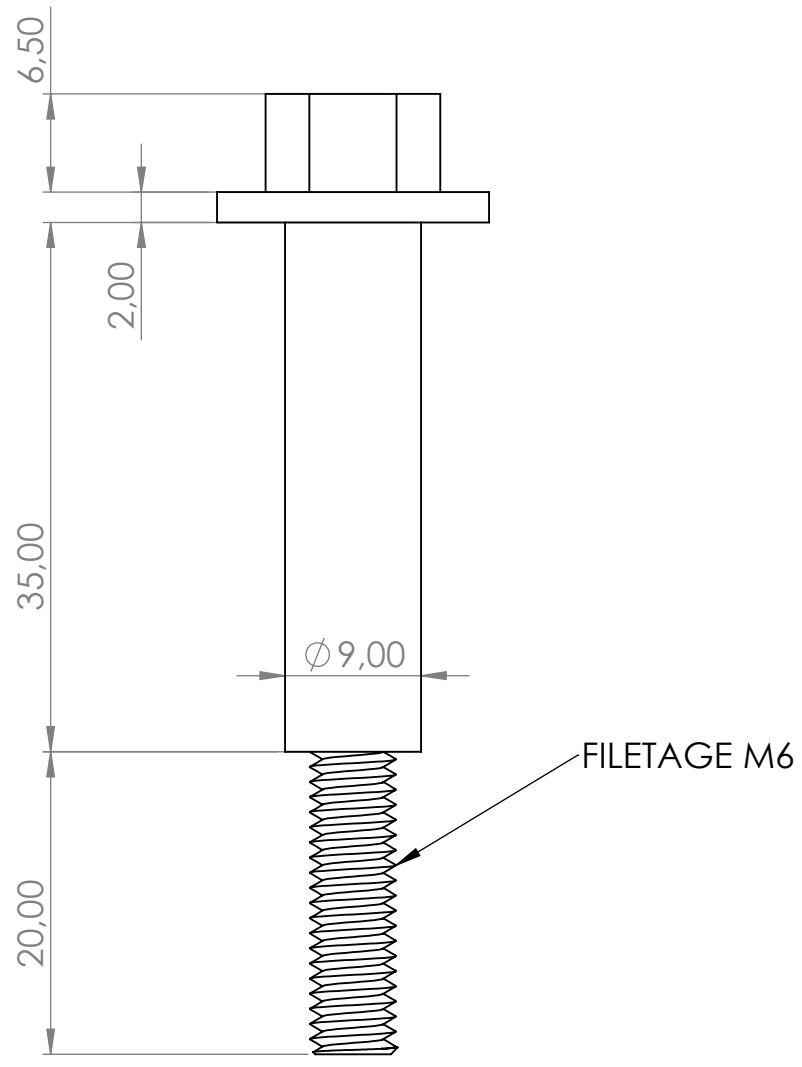
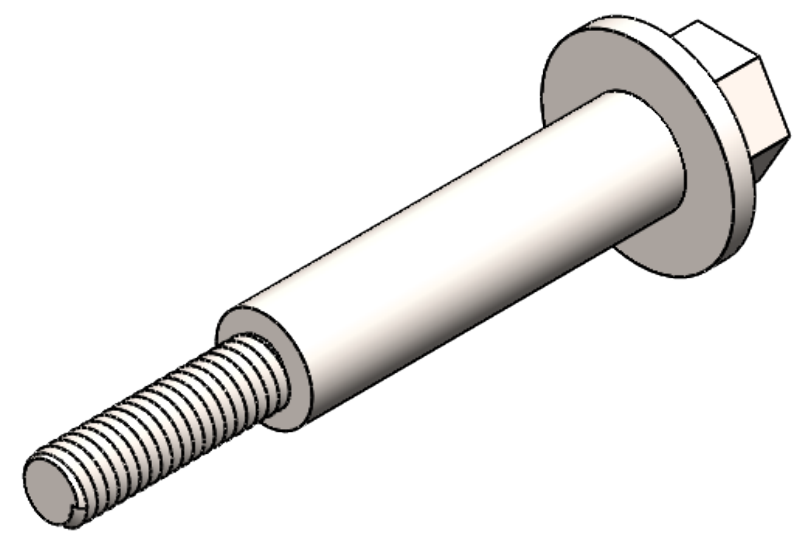
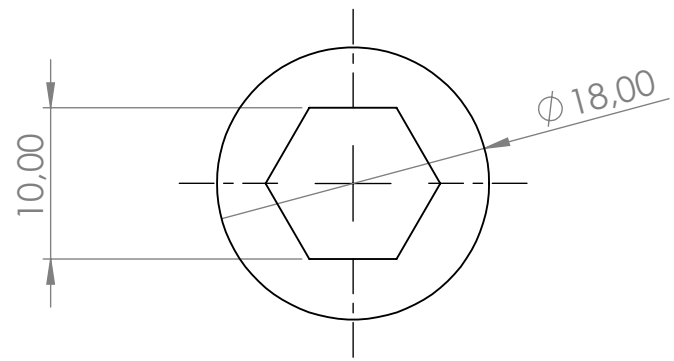
C

B

B

A

A



SAUF INDICATION CONTRAIRE: LES COTES SONT EN MILLIMETRES ETAT DE SURFACE: TOLERANCES: LINEAIRES: ANGULAIRES:			FINITION:		CASSER LES ANGLES VIFS		NE PAS CHANGER L'ECHELLE		REVISION		
						TITRE:					
AUTEUR											
VERIF.											
APPR.											
FAB.											
QUAL.						MATERIAU:			No. DE PLAN		
						vis echappement ^{A3}					
						MASSE:			ECHELLE:1:1		
									FEUILLE 1 SUR 1		

8 7 6 5 4 3 2 1