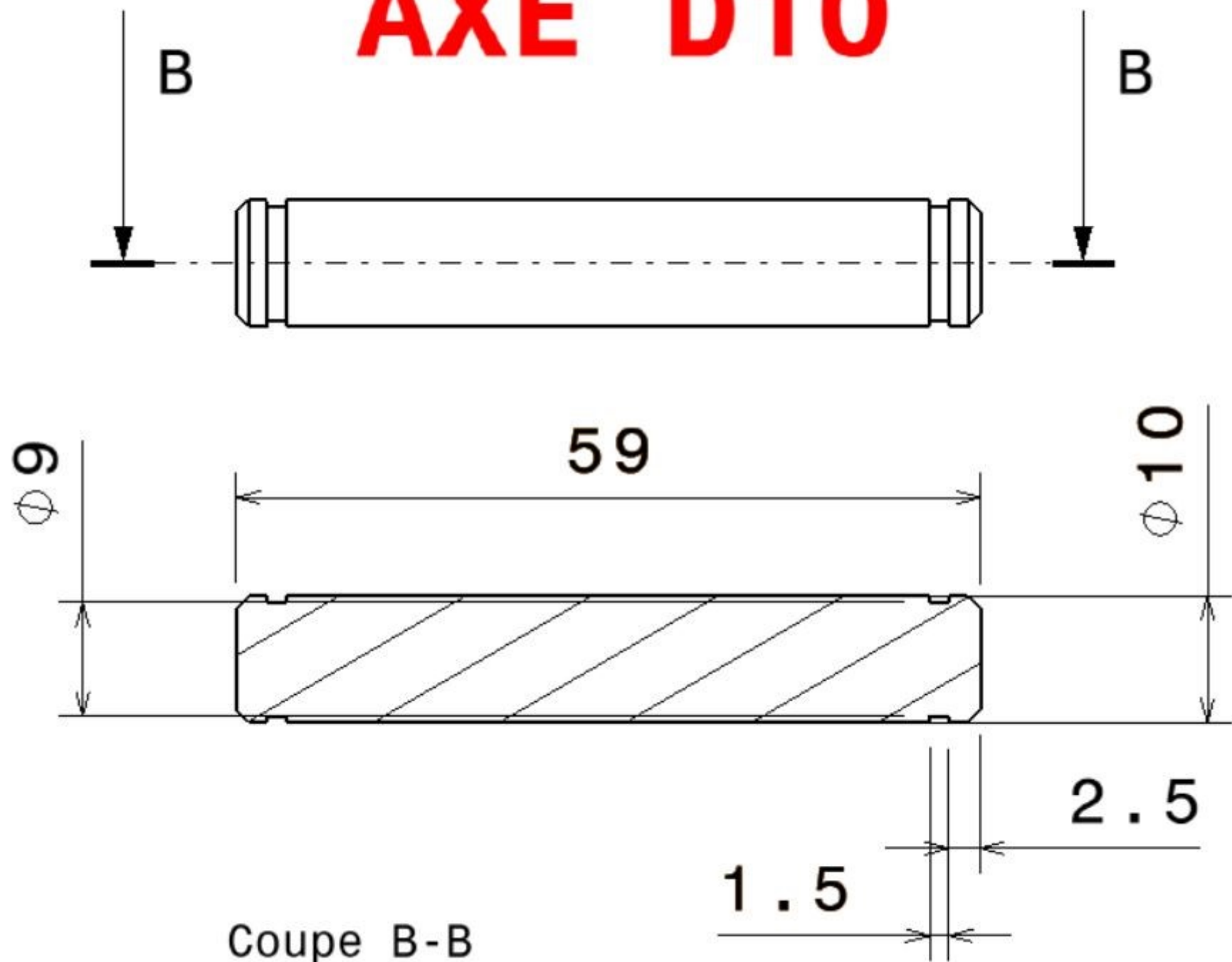


AXE D10



Coupe B-B
Chanfreins 1mm 45°