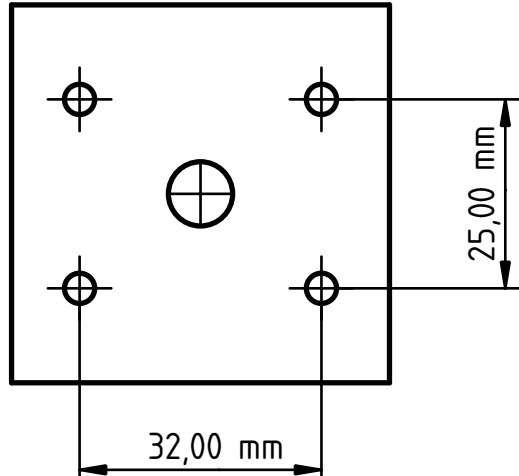
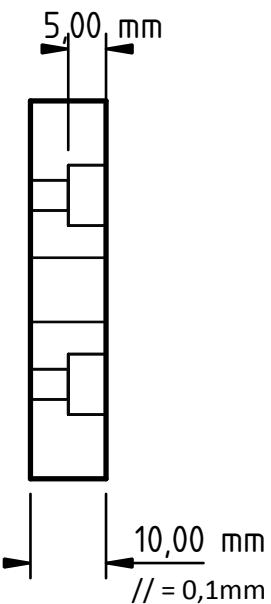
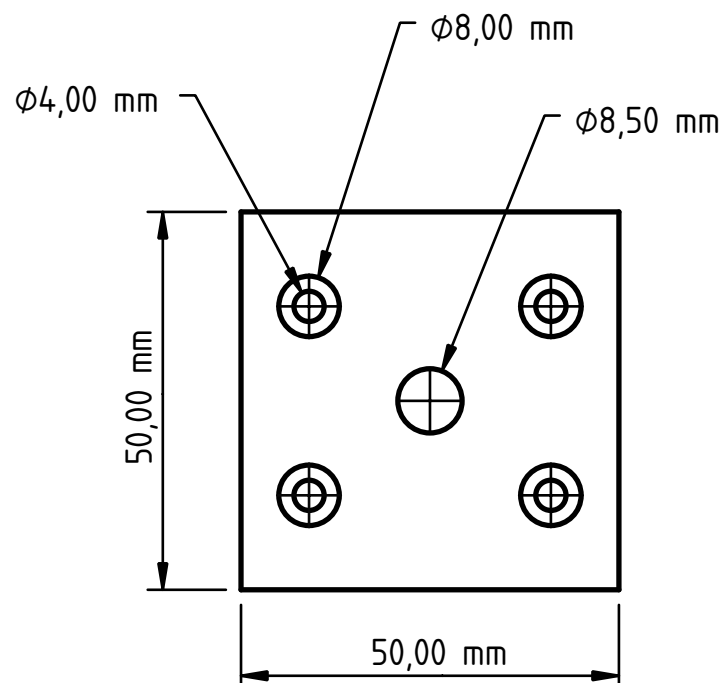


F E D C B A

4



4

3

3

2

2

1

1

Tolérance de position générale: +/- 0,1mm  
 sauf faces latérales: 50mm +/- 1mm, brut accepté  
 coins arrondis  $r < 5\text{mm}$  acceptés si le brut est un fer 50x50 arrondi  
 positionnement symétrique +/- 0,1mm de tous les trous

DESIGNED BY: <b>Patrick BRUNET</b>		<b>Base tourelle</b>		G	—
DATE: <b>30/05/2020</b>		matière: acier - 1 pièce		F	—
SIZE <b>A4</b>				E	—
SCALE <b>1</b>	WEIGHT (kg) <b>0</b>	DRAWING NUMBER <b>1</b>	SHEET <b>1</b>	D	—
This drawing is our property; it can't be reproduced or communicated without our written consent.				C	—
				B	—
				A	—

F E D