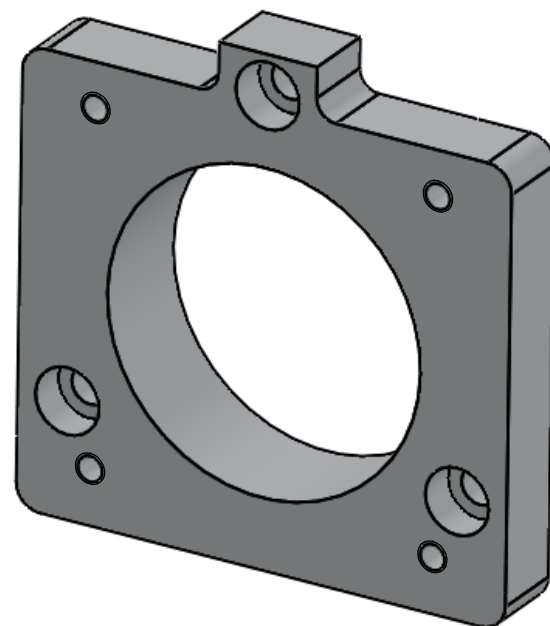
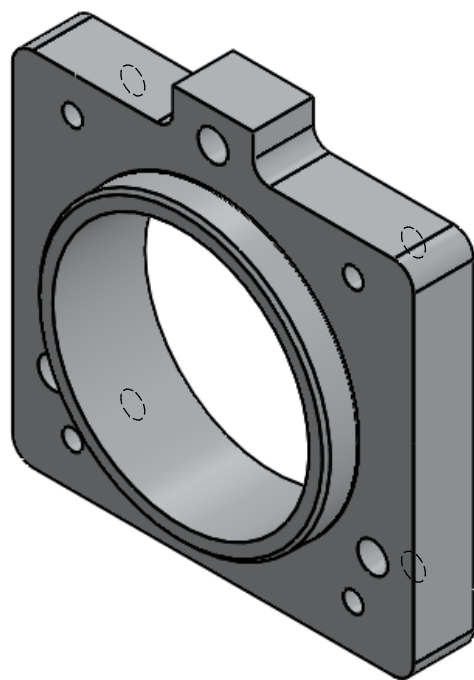
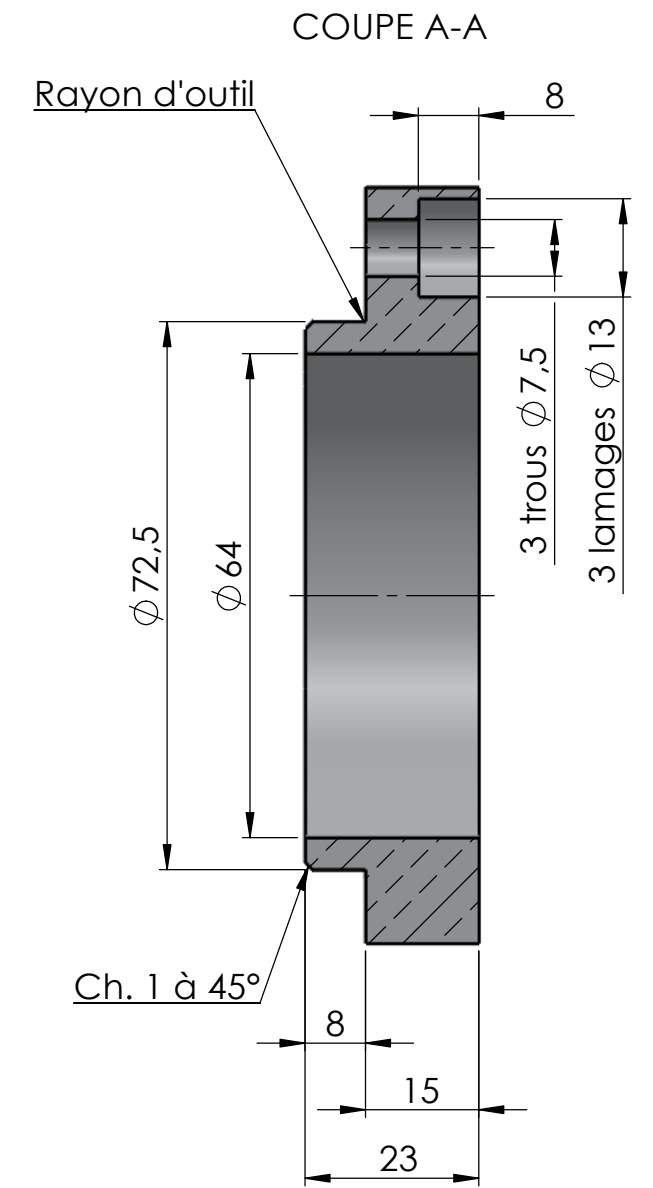
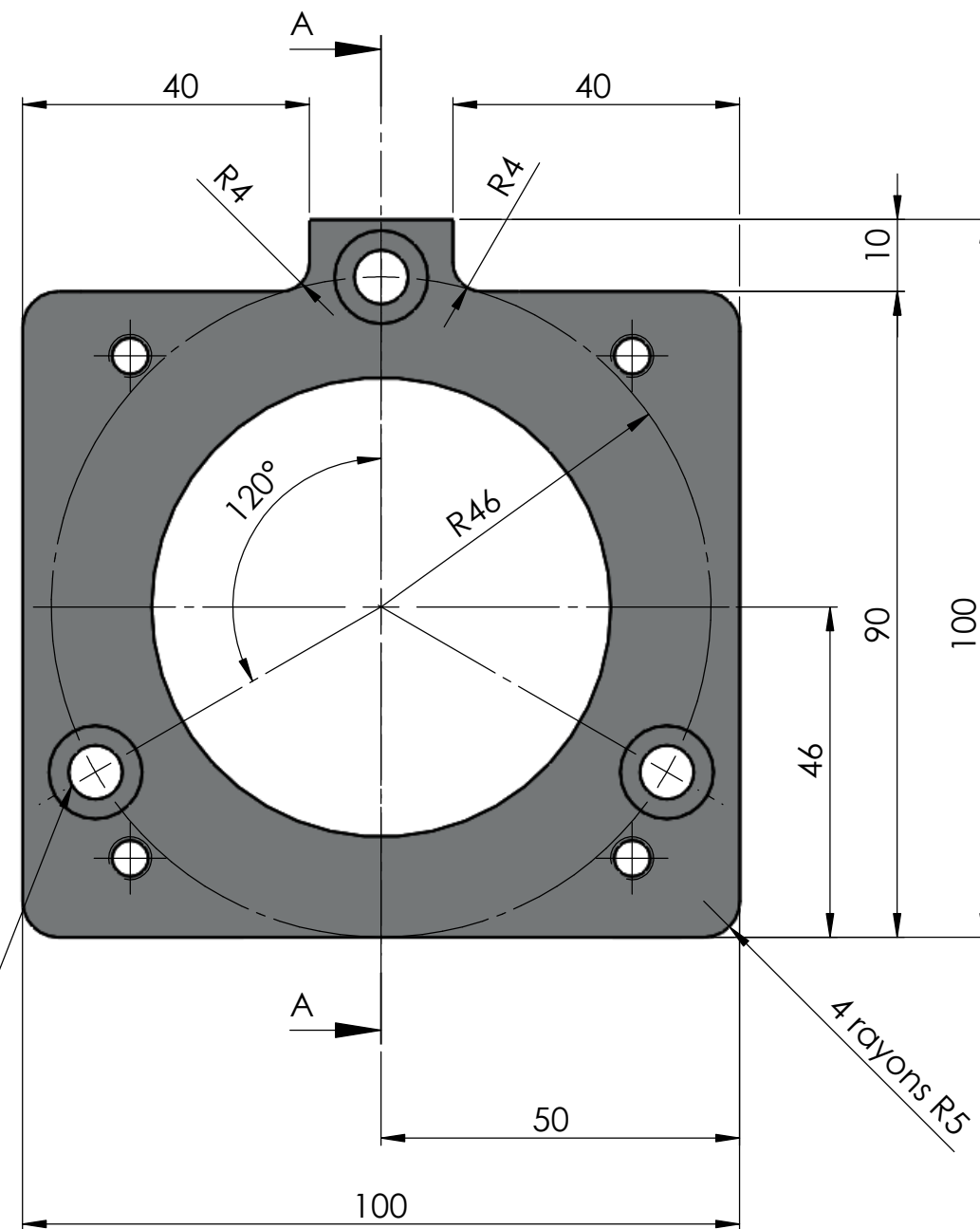


4 trous taraudés M6 (débouchants)

3 trous équidistants  $\varnothing 7,5$   
+ lamages  $\varnothing 13$  prof. 8  
sur R46 de perçage



casser les angles vifs

DATE	Désignation	TITRE:	
28/06/20	Création du plan - Révision A	Bride adaptation papillon XU9-J4RS	
29/06/20	Passage en trous $\varnothing 7,5$ pour M7 - Révision B		
28/06/20 Aluminium 2017A		No. DE PLAN	A3
MASSÉ:	245gr	Bride papillon - V6	
REVISION	Tolérances générales d'usinages	ECHELLE:1:1	FEUILLE 1 SUR 1
B	Sébastien Pelletier sebpel@gmail.com 06 23 86 42 91		
SP Design			