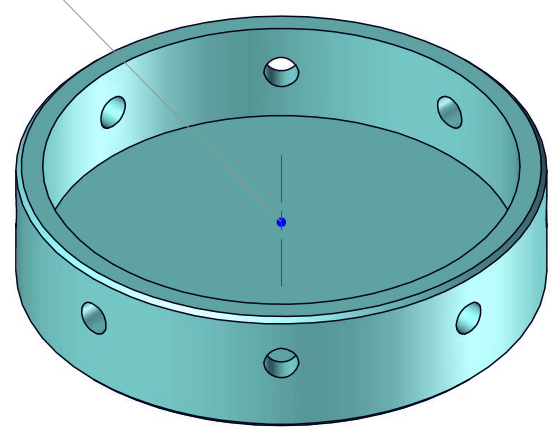


QUANTITE X1



1	1	CLOISON MOTEUR	99.4	99.4	25	aluminium	0.18	6060
RP	NB	DÉSIGNATION	LONG	LARG	ÉP	MATIÈRE	MASSE(kg)	OBSERVATION
ÉCHELLE 1:1 CLOISON BLOQUAGE							AUTEUR NICOLAS	
							DATE 28/06/2020	
MOTEUR FUSEE								
A3								