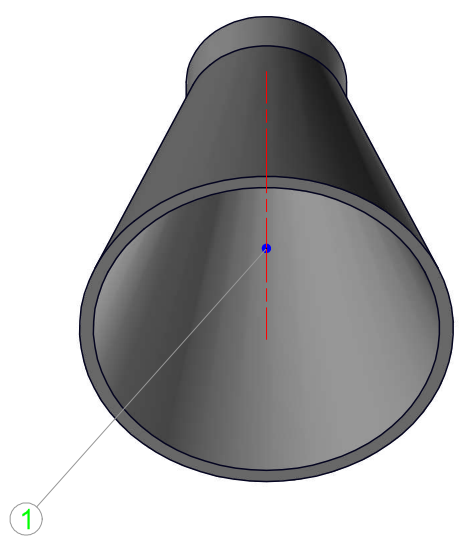
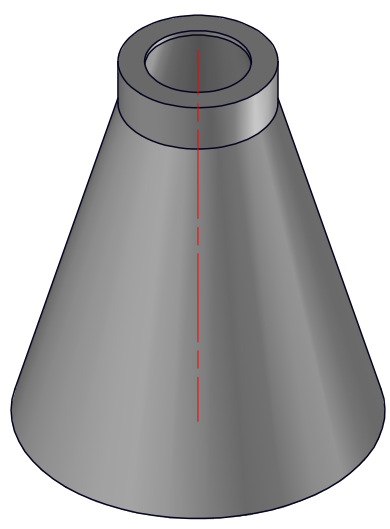


QUANTITE X1



1	1	DIVERGENT TUYERE	80	70	70	acier	0,24	S235
RP	NB	DÉSIGNATION	LONG	LARG	ÉP	MATIÈRE	MASSE(kg)	OBSERVATION
ÉCHELLE		DIVERGENT	AUTEUR		TUYERE FUSEE		DATE	
1:1			NICOLAS					
A3								