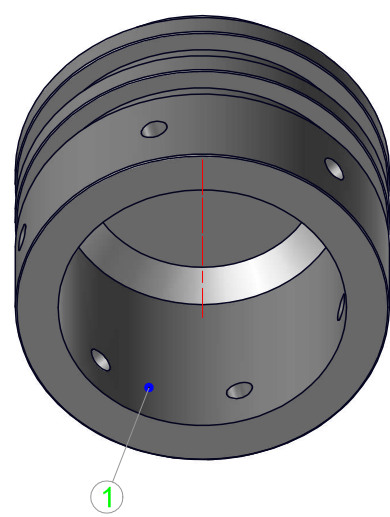
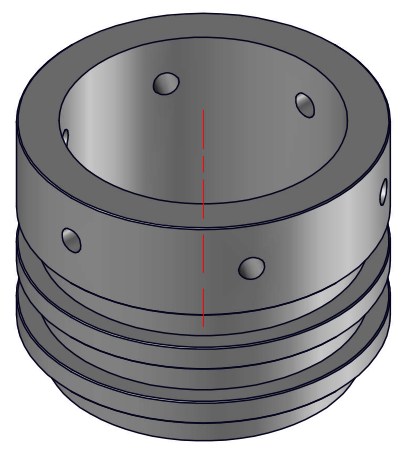


QUANTITE X1



1	1	BOUCHON	70	70	52.2	acier	0.64	S235
RP	NB	DÉSIGNATION	LONG	LARG	ÉP	MATIÈRE	MASSE(kg)	OBSERVATION
ÉCHELLE		BOUCHON	MOTEUR FUSEE					
1:1								
A3		AUTEUR NICOLAS DATE 28/06/2020						
		00						