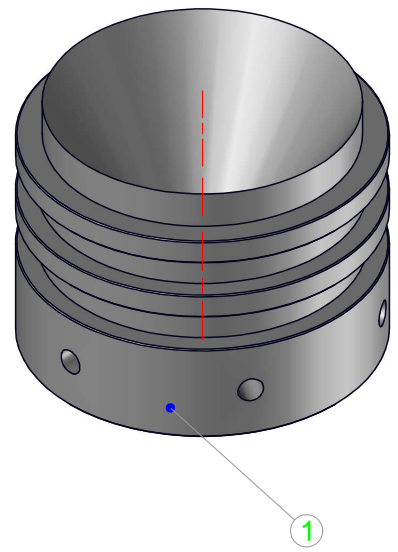
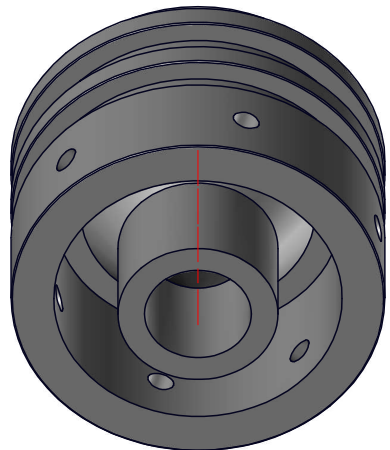


QUANTITE X1



1	1	CONVERGENT TUYERE	70	70	57.2	acier	0.7	S235
RP	NB	DÉSIGNATION	LONG	LARG	ÉP	MATIÈRE	MASSE(kg)	OBSERVATION
ÉCHELLE		CONVERGENT	AUTEUR					
1:1			NICOLAS					
		DATE						
		28/06/2020						
A3		TUYERE FUSEE						
				00				