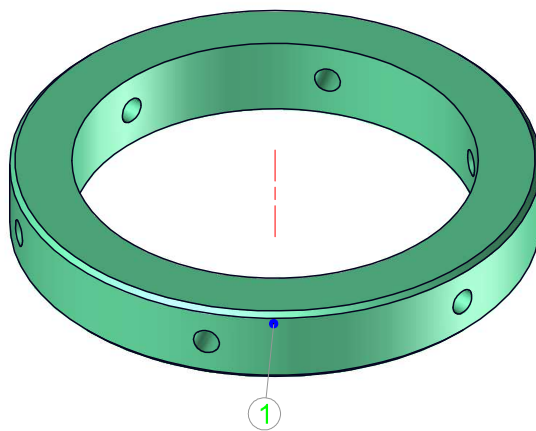


QUANTITE X2



1	1	BAGUE CENTRAGE	99.4	99.4	15	aluminium	0.13	6060
RP	NB	DÉSIGNATION	LONG	LARG	ÉP	MATIÈRE	MASSE(kg)	OBSERVATION
ÉCHELLE		1:1 BAGUE CENTRAGE					AUTEUR NICOLAS	
							DATE 28/06/2020	
A3		MOTEUR FUSEE						
								00