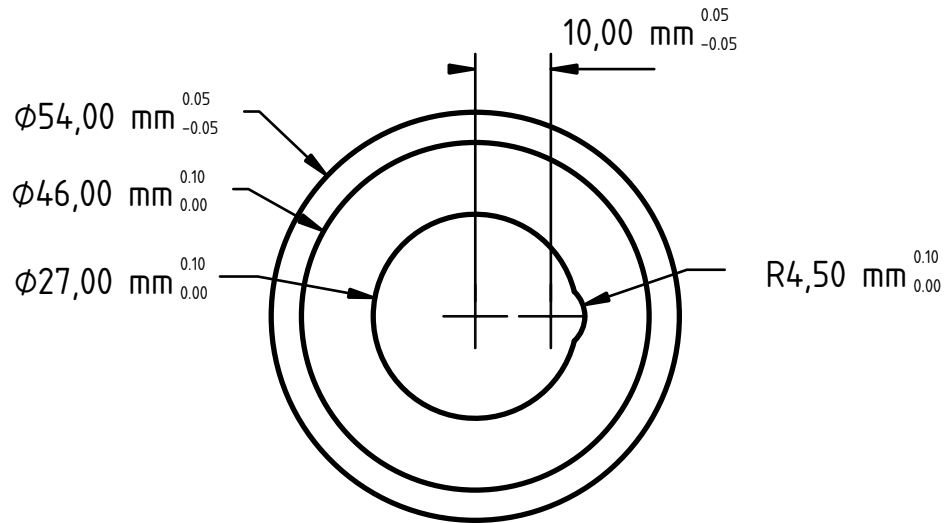
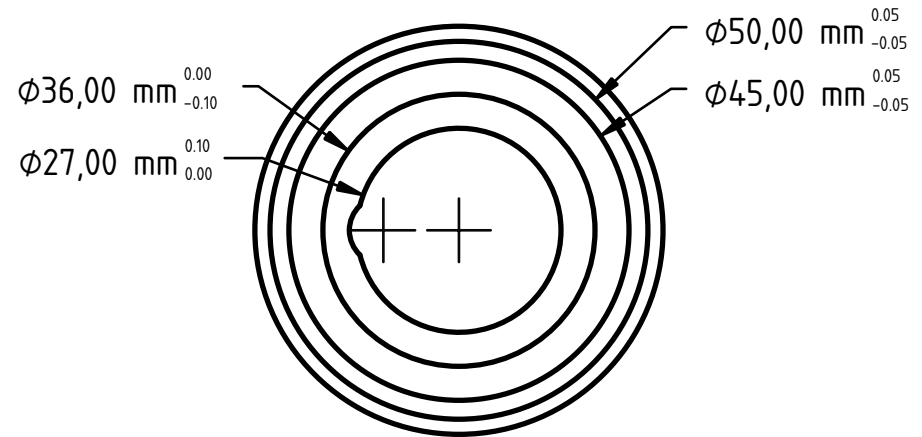


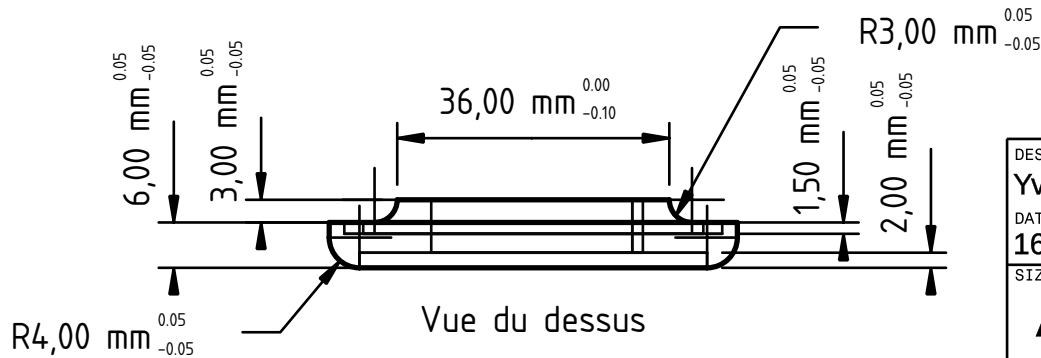
Pièce utilisée en milieu humide et doit avoir un rendu chromé.  
 Chromage à effectuer (les tolérances seront peut être à adapter en fonction de ce parametre)  
 Merci d adapter le métal utilisé en fonction de ces paramètres.  
 Possibilité de fournir le fichier FreeCad si besoin




Vue de face



Vue arriere



Vue du dessus

DESIGNED BY: <b>Yves JULIEN</b>		<b>Adaptateur robinet</b>		G	—
DATE: <b>16/06/2020</b>		Adaptateur pour vasque non standard		F	—
SIZE: <b>A4</b>				E	—
SCALE: <b>1 : 1</b>				WEIGHT (kg): <b>?</b>	DRAWING NUMBER: <b>YJ20200616</b>
SHEET: <b>1 / 1</b>				C	—
This drawing is our property; it can't be reproduced or communicated without our written consent.				B	—
				A	—