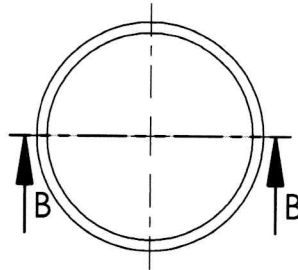
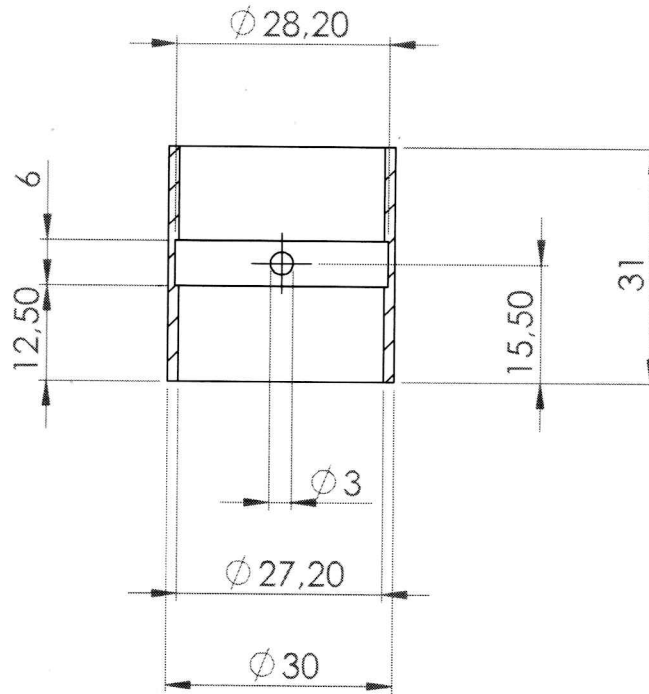


COUPE B-B



SAUF INDICATION CONTRAIRE: LES COTES SONT EN MILLIMETRES ETAT DE SURFACE:		FINITION:		CASSER LES ANGLES VIFS		NE PAS CHANGER L'ECHELLE		REVISION	
TOLERANCES: LINEAIRES:									
ANGULAIRES:									
NOM		SIGNATURE		DATE		TITRE:			
AUTEUR									
VERIF.									
APPR.									
FAB.									
QUAL.				MATERIAU:		No. DE PLAN		bague portée de joint 06 20	
						ECHELLE:1:1		A4	
				MASSE:		FEUILLE 1 SUR 1			