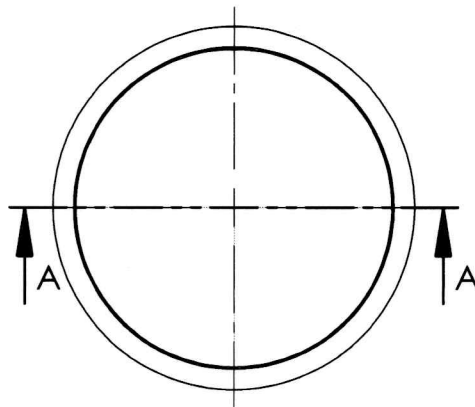
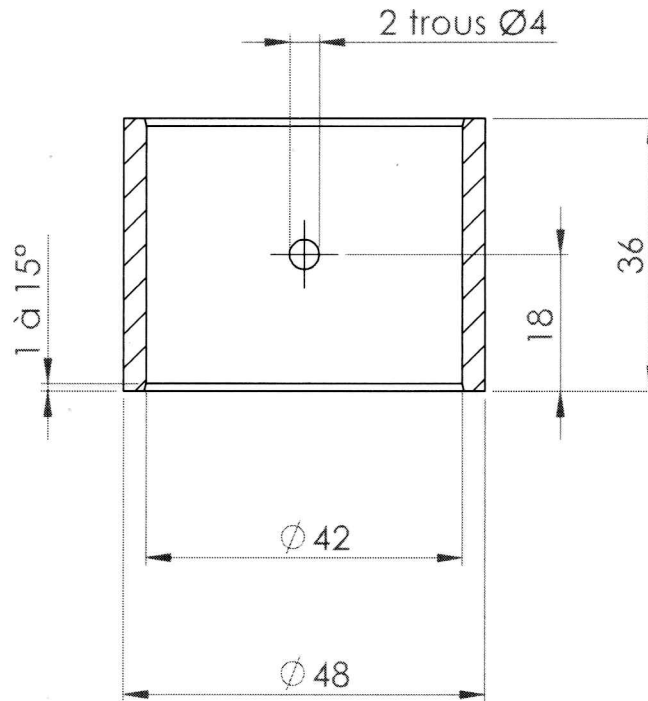


COUPE A-A



SAUF INDICATION CONTRAIRE: LES COTES SONT EN MILLIMETRES ETAT DE SURFACE: TOLERANCES: LINEAIRES: ANGULAIRES:		FINITION:		CASSER LES ANGLES VIFS		NE PAS CHANGER L'ECHELLE		REVISION	
NOM		SIGNATURE		DATE		TITRE:			
AUTEUR						No. DE PLAN <b>cage joints 06 20</b> A4			
VERIF.									
APPR.									
FAB.									
QUAL.				MATERIAU:		ECHELLE:1:1		FEUILLE 1 SUR 1	
				MASSE:					