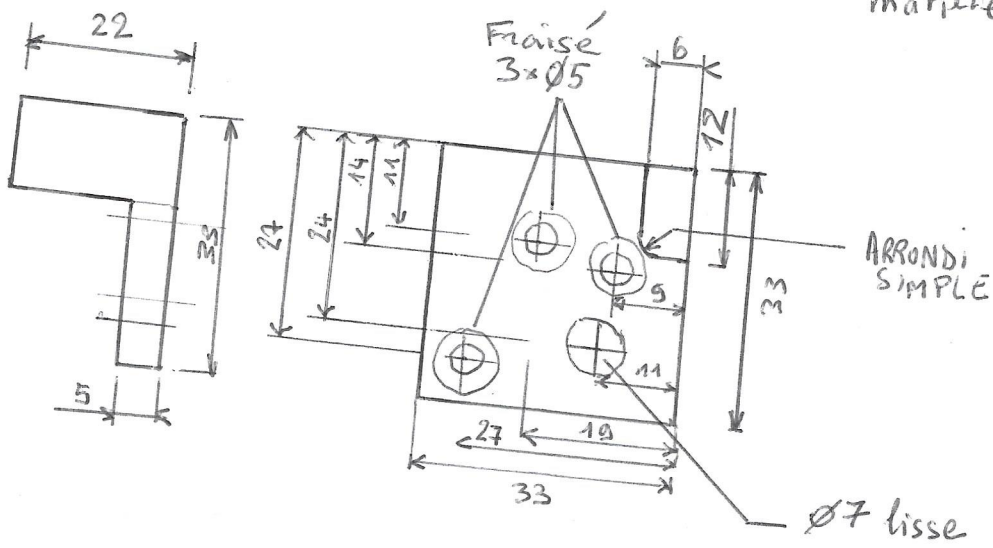
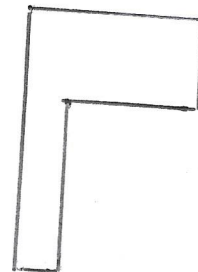
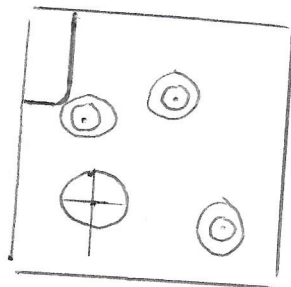


Pivot droit ech: 1/1
matière : ACIER



Pivot gauche
identique en MIRROIR
Cotes identiques



en tout 2 pièces.