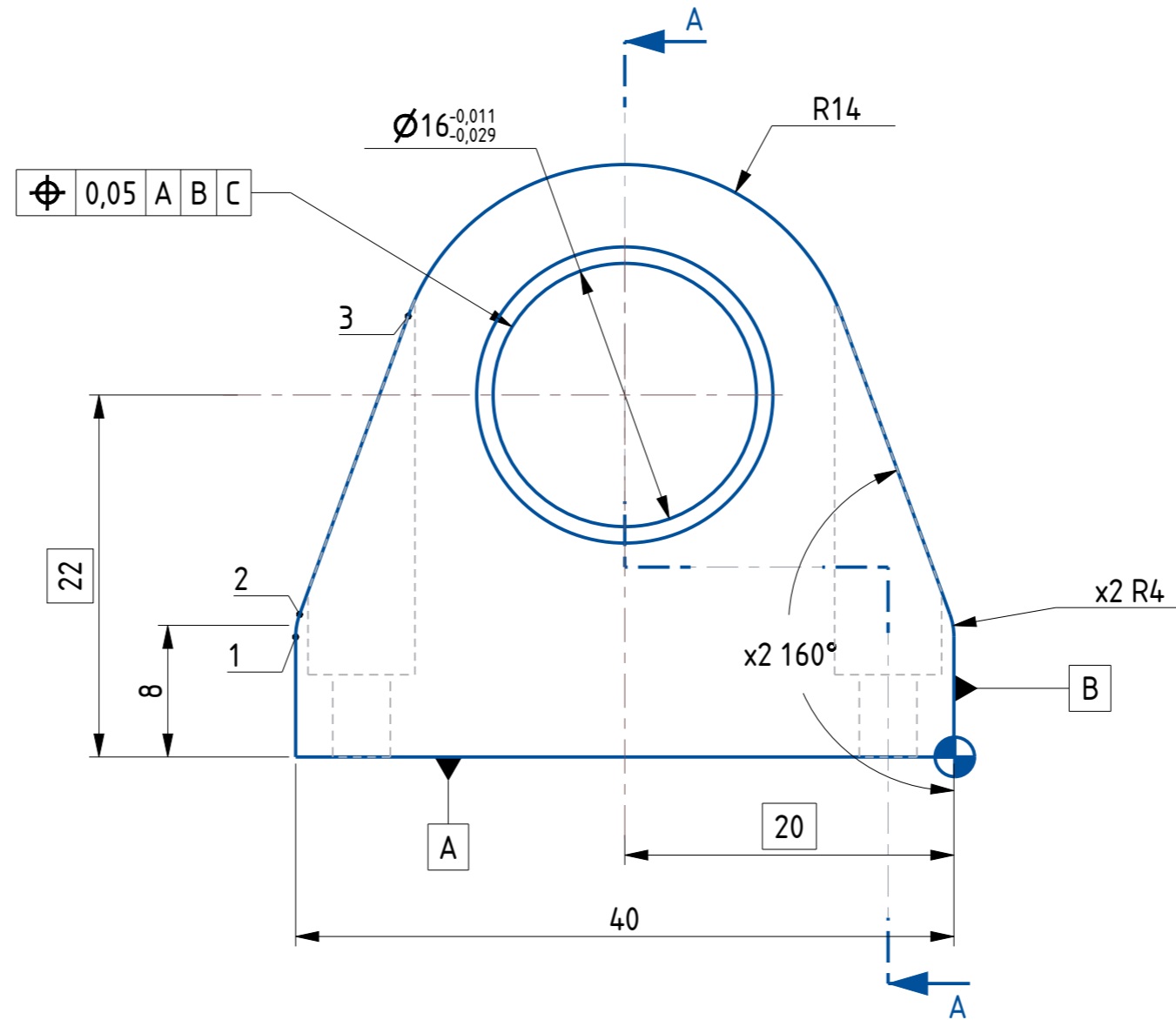
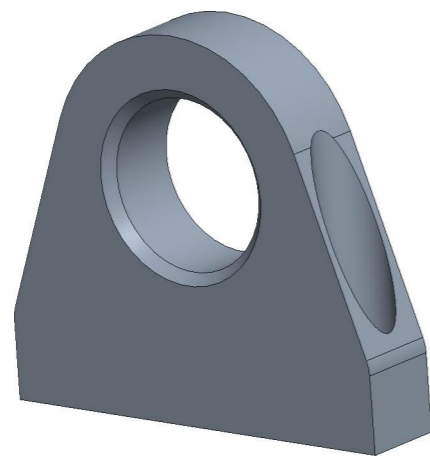


COUPE A-A



Point	X	Y
1	-40	7.294
2	-39.758	8.662
3	-33.161	26.79



Matière : EN-AW 2017	Tolérance Générale : ISO 2768 - mK Traitement de surface : /	Indice B
Echelle 2.5	<b>Palier de roulement</b>	Date : 16/04/2020
Page : 1/1		Référence : 00006