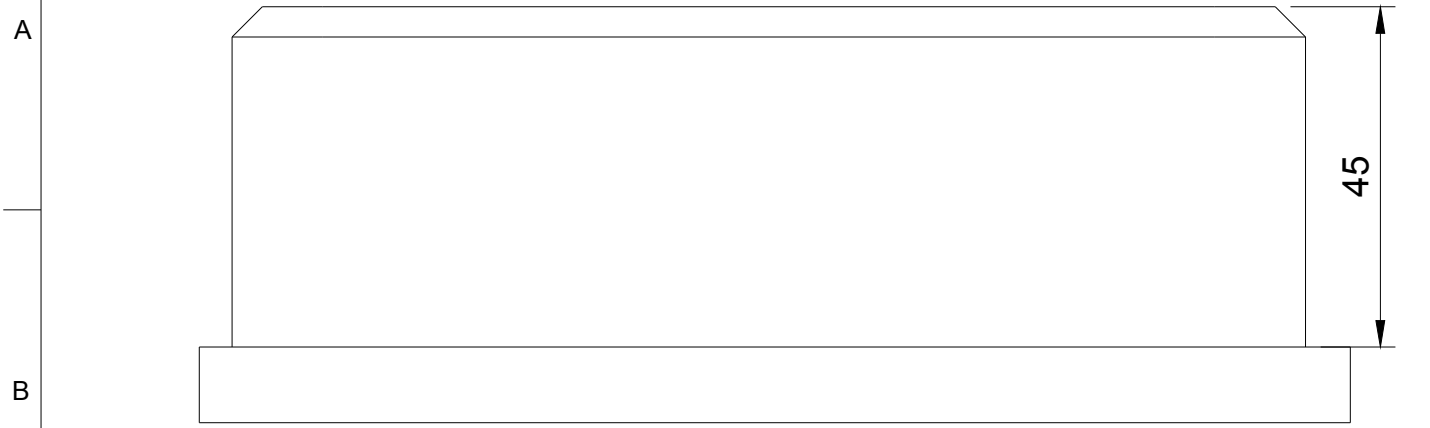


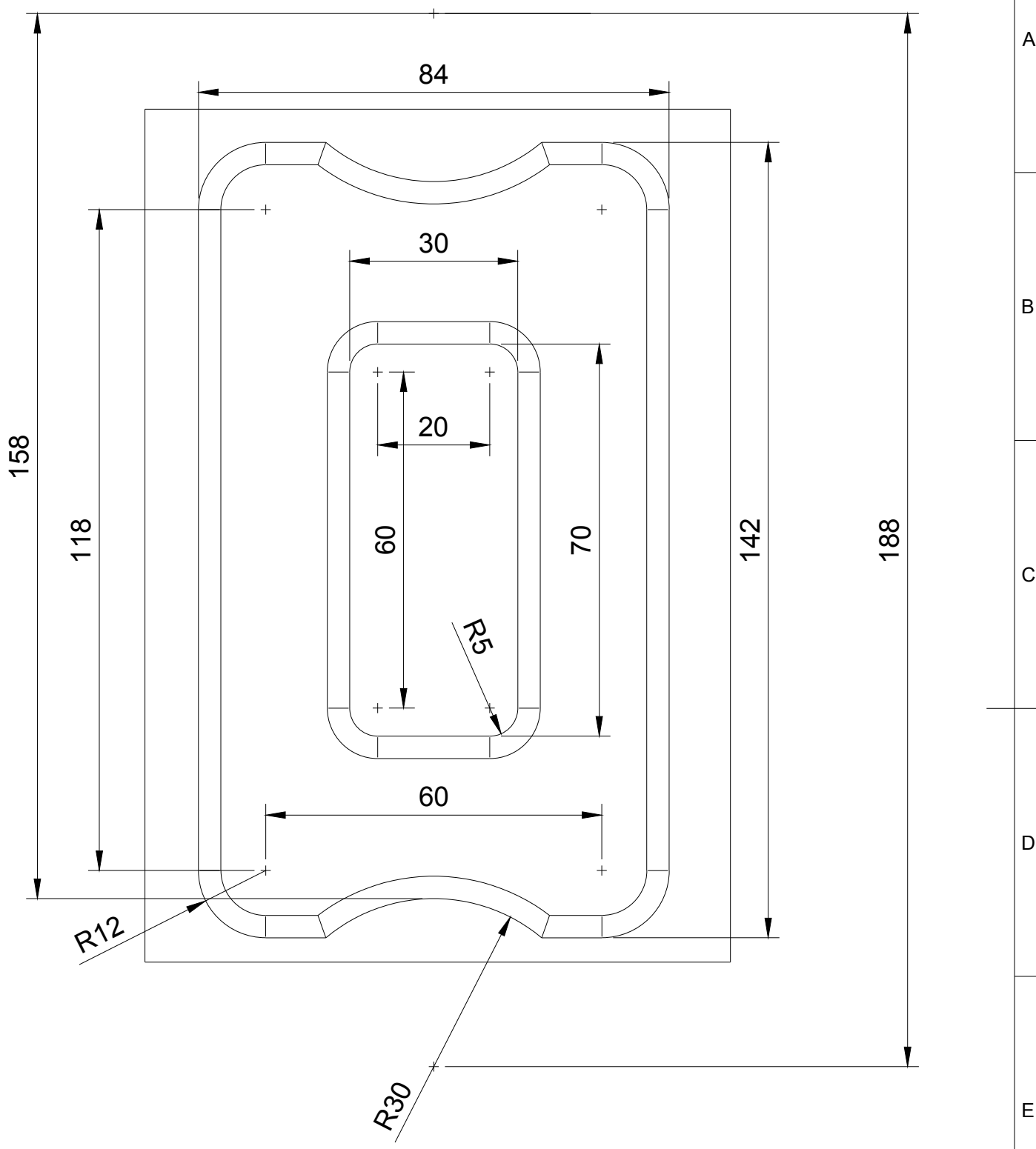
1 2 3 4 5 6 7 8



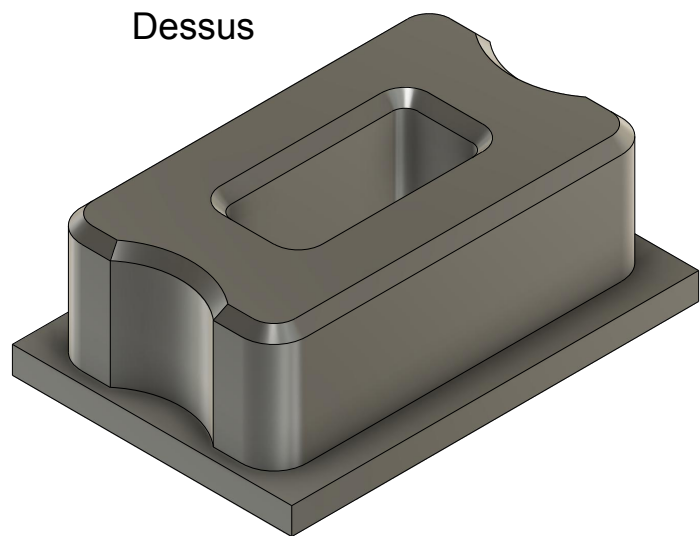
Aluminium, tolérances générales : +/- 0,35mm  
 La seule côte vraiment importante est le 128mm. +0,00/-0,70mm svp

Le dessous de la pièce peut être "brut de sciage" si cela vous fait gagner du temps, également possible de laisser le "talon du brut" encore présent, c'est ok, tant qu'il y a les 45mm de hauteur.

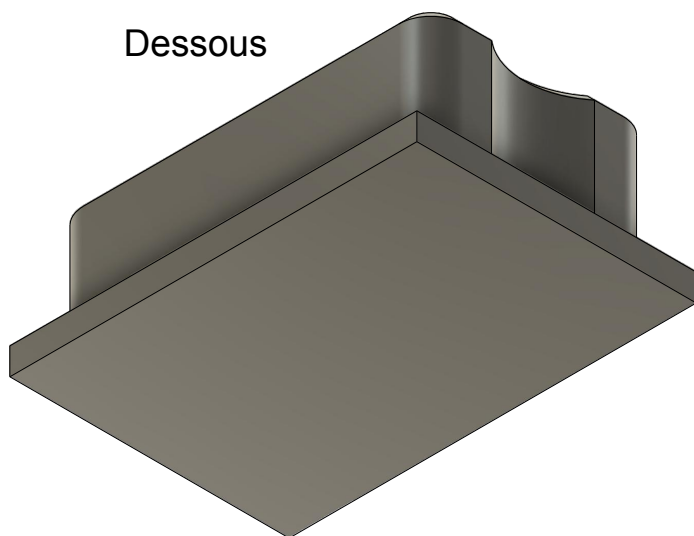
Chanfreins 45 degrés, dessus uniquement, intérieur/extérieur, 4mm environ.



Dessus



Dessous



Dept.	Technical reference	Created by <b>Brossard Robin</b>	Approved by
		Document type <b>Devis</b>	Document status
		Title <b>Côtes en m/m</b>	DWG No.
	Rev.	Date of issue	Sheet <b>1/1</b>

1 2 3 4 5 6 7 8