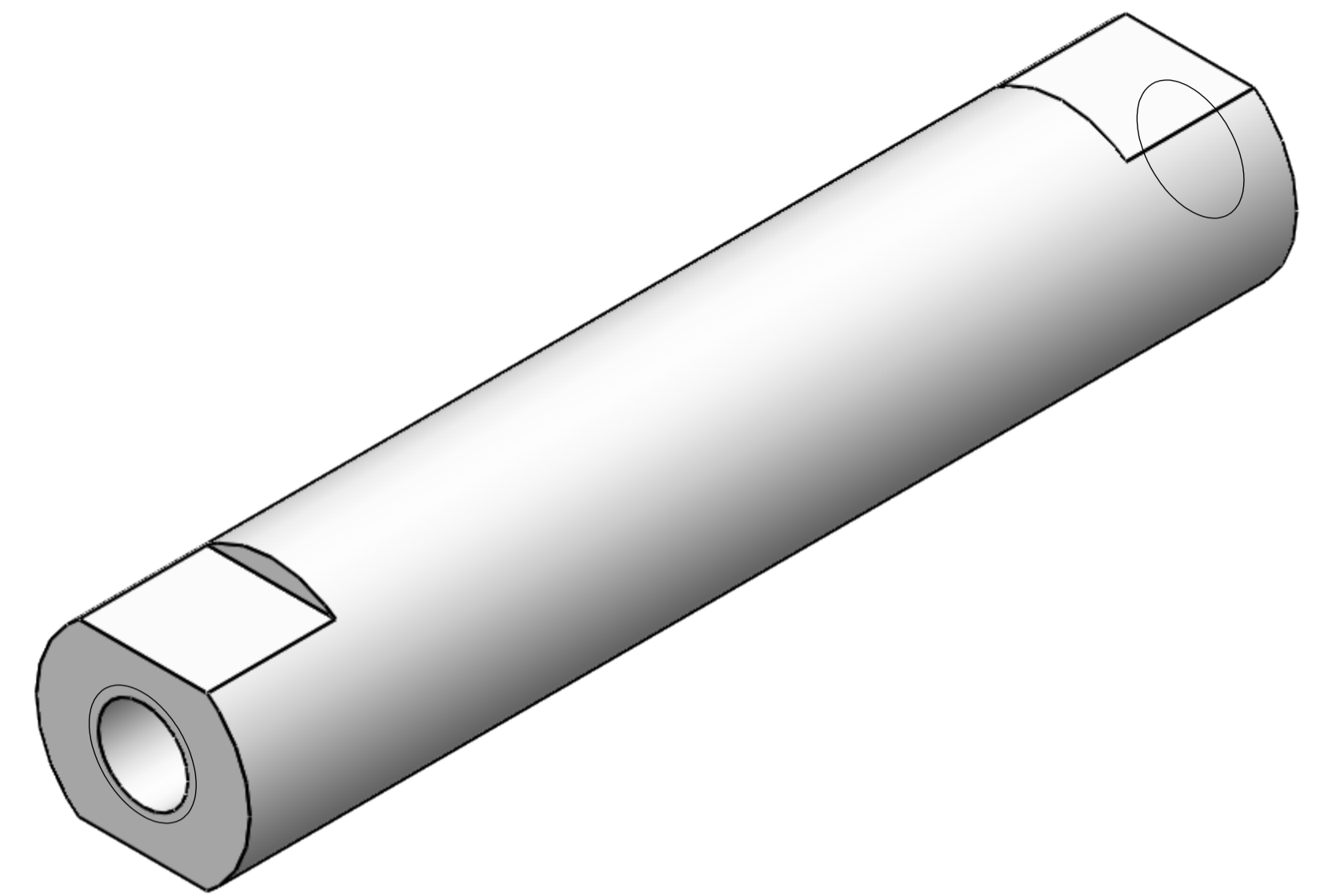


COUPE A-A



Spécifications générales / General specifications		DIMENSIONS EN MILLIMÈTRES / LA COTATION EST DÉFINIE APRÈS TRAITEMENT ARÊTES VIVES MICHÈRES 0,2 x 45° - RAYONS D'OUTIL ADMIS 0,4		PROJET / PROJECT :
ISO2768-mK √Ra 3.2		DIMENSIONS ARE IN MILLIMETER / DIMENSIONS DEFINED AFTER TREATMENT SHARP EDGES CHAMFERED 0,2 x 45° - TOOL RADIUS 0,4 ADMITTED		CONSTANT G
MATIÈRE / MATERIAL : E235		MASSE / WEIGHT (kg) : 26.14		
TRAITEMENT / TREATMENT :		axe central		
-				
NOM / NAME : FB		DATE Création : 31/05/2020	ECH. / SCALE : 5:1	
REF. P1-062020		FORMAT : A1		FOLIO : 1/1
<small>CE DOCUMENT EST LA PROPRIÉTÉ DE FBPC. IL NE PEUT ÊTRE NI COMMUNIQUÉ À DES TIERS, NI REPRODUIT SANS L'AUTORISATION PRÉALABLE ÉCRITE DE FBPC. THIS DOCUMENT IS THE EXCLUSIVE PROPERTY OF FBPC. IT MUST BE COMMUNICATED TO THIRD PARTIES OR REPRODUCED WITHOUT WRITTEN AUTHORIZATION FROM FBPC.</small>				