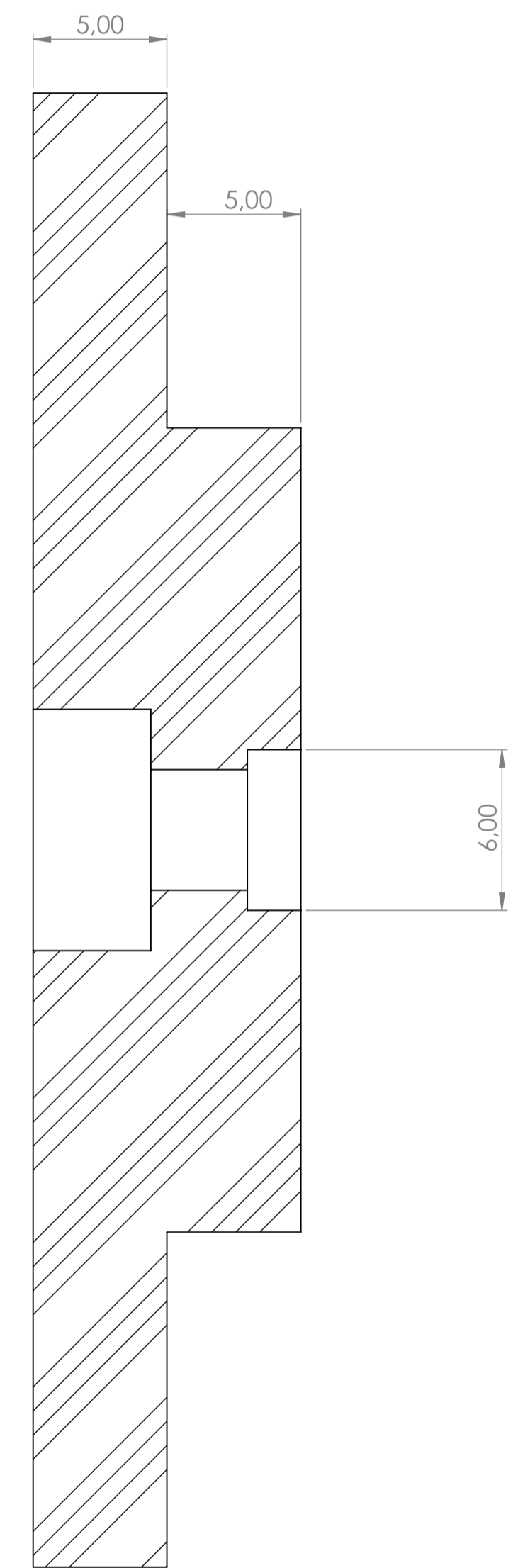
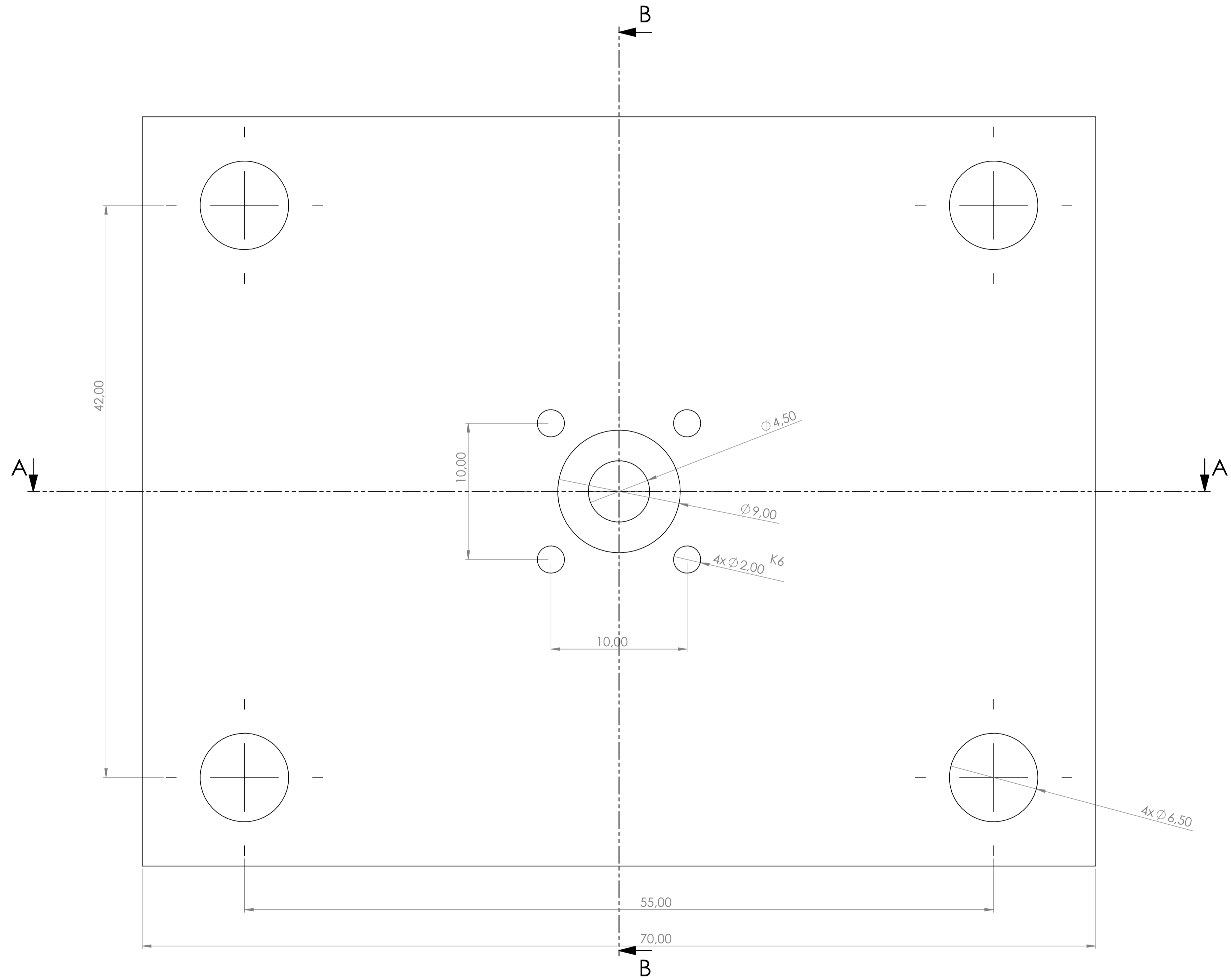
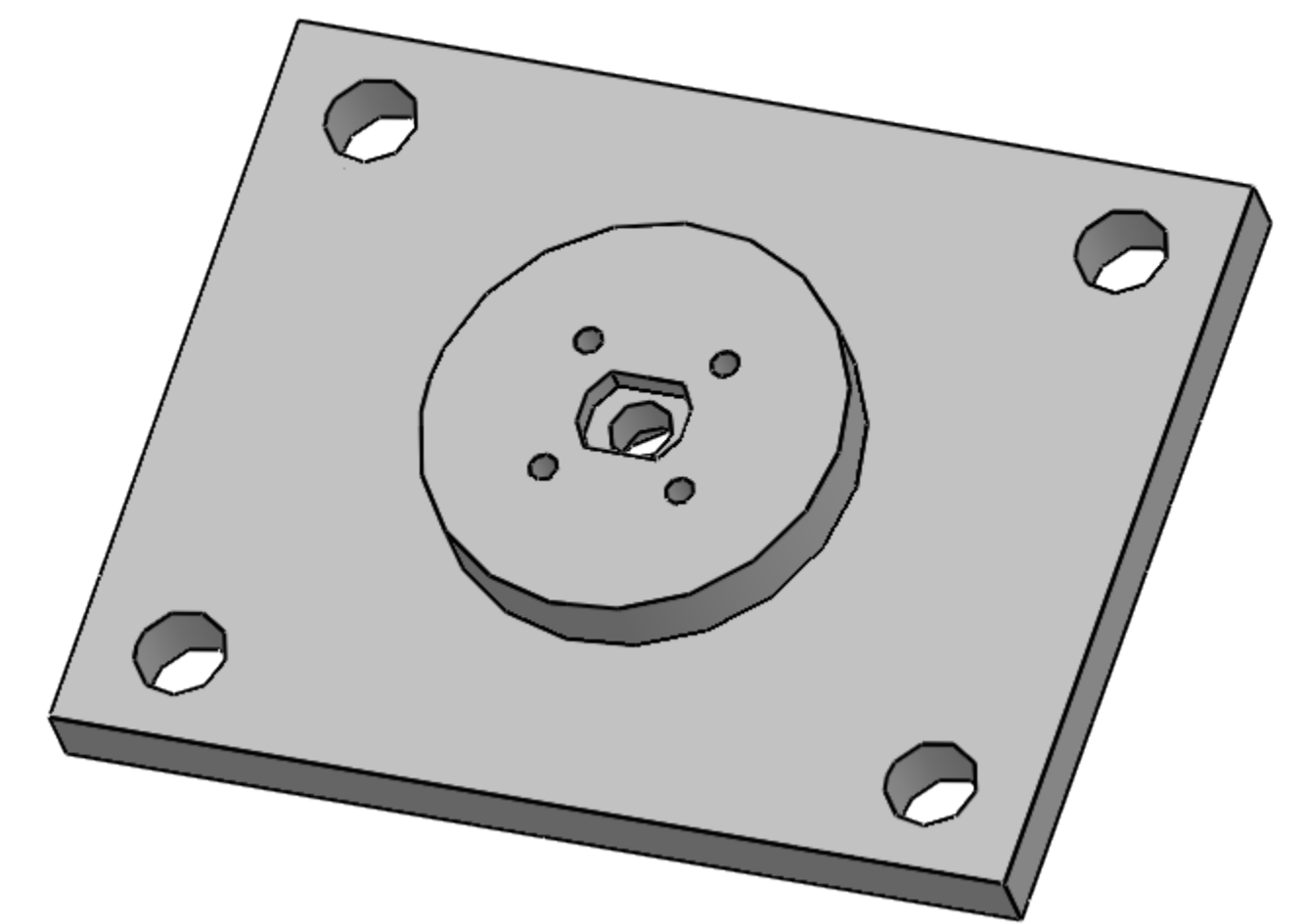


COUPE A-A



COUPE B-B

Spécifications générales / General specifications		DIMENSIONS EN MILLIMÈTRES / LA COTATION EST DÉFINIE APRÈS TRAITEMENT / ARÊTES VIVES MICHÉES 0,2 x 45° / RAYONS D'OUTIL ADMIS 0,4		PROJET / PROJECT :				
ISO2768-mK √Ra 3.2		DIMENSIONS ARE IN MILLIMETER / DIMENSIONS DEFINED AFTER TREATMENT / SHARP EDGES CHAMFERED 0,2 x 45° / TOOL RADIUS IS ADMITTED		CONSTANT G				
MATIÈRE / MATERIAL : E235		MASSE / WEIGHT (kg) : 168.26						
TRAITEMENT / TREATMENT :		bride avant						
-								
NOM / NAME : FB		DATE Création : 31/05/2020	ECH. / SCALE : 5:1					
REF. P1-062020		<table border="1"> <tr> <td>FORMAT</td> <td>FOLIO</td> </tr> <tr> <td>A1</td> <td>1/1</td> </tr> </table>			FORMAT	FOLIO	A1	1/1
FORMAT	FOLIO							
A1	1/1							
<small>CE DOCUMENT EST LA PROPRIÉTÉ DE FBPC. IL NE PEUT ÊTRE NI COMMUNIQUÉ À DES TIERS, NI REPRODUIT SANS L'AUTORISATION PRÉALABLE ÉCRITE DE FBPC. THIS DOCUMENT IS THE EXCLUSIVE PROPERTY OF FBPC. IT MUST BE COMMUNICATED TO THIRD PARTIES OR REPRODUCED WITHOUT WRITTEN AUTHORIZATION FROM FBPC.</small>								