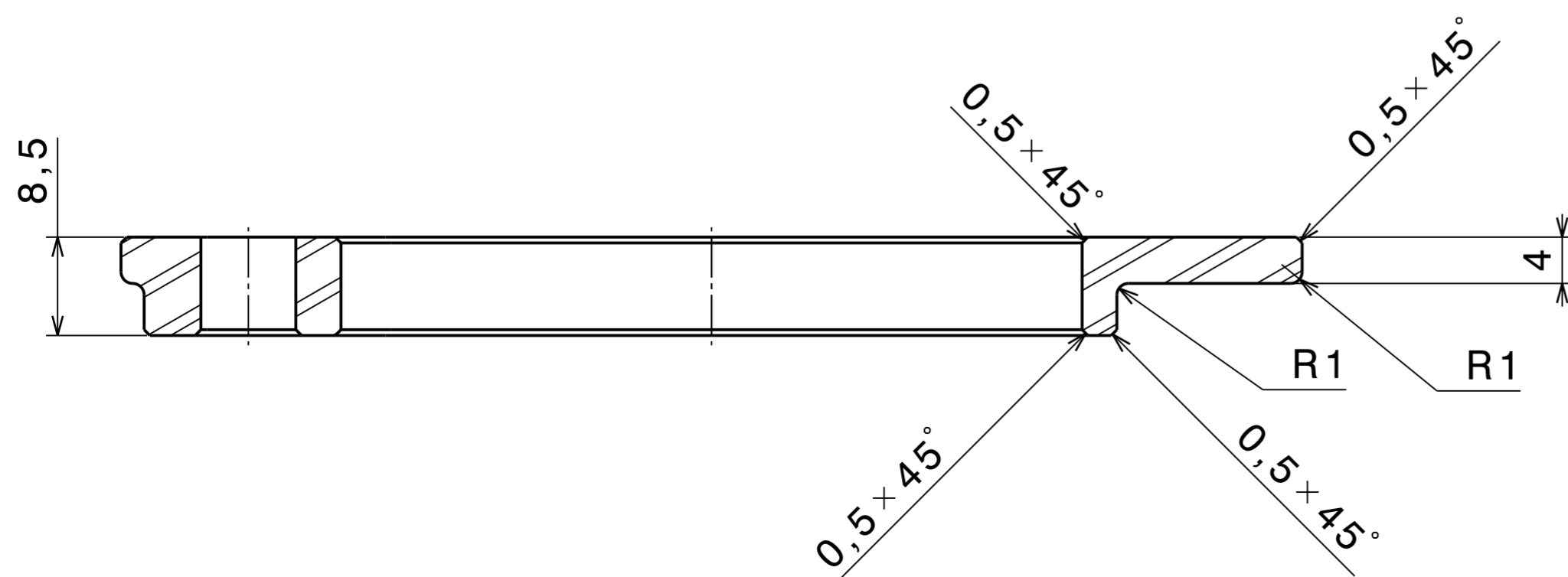


**Coupe A-A dépliée**



**NOTA:**

- Tolérances générales ISO22768 mK
- Matériau: Aluminium 2017A ou equivalent.