

D

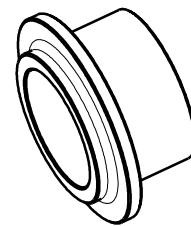
C

B

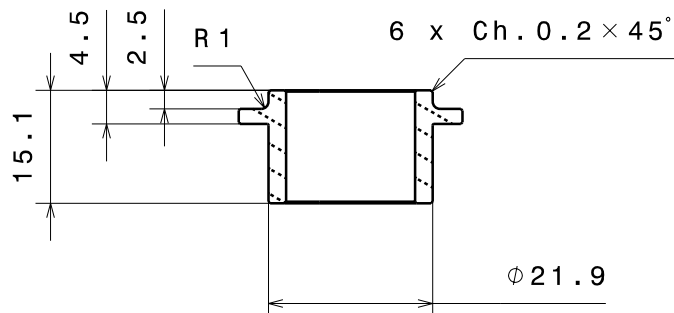
A

4

4

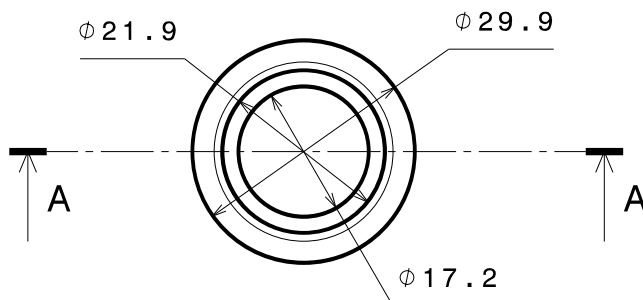


Coupe A-A
Echelle : 1:1



3

3



2

2

Vue de face
Echelle : 1:1

Material / Matière	C35 ou XC38		
Treatment / Traitement	N/A		
Painting / Peinture	N/A		
General tolerances / Tolérances générales	According to ISO 2768-mK		
Other specification / Autres spécifications	Ra max = 3.2	N/A	N/A

File / Fichier : 71_71110391A.CATDrawing

Controller / Vérifié par	Date / Date	Size / Format
		A4
Drawn by / Dessiné par	Date / Date	Scale / Echelle
SHIL	03/06/20	1:1

NATO Code :

This document is the property of Europe and can't be disclosed or reproduced without written authorization.

Designation of drawing / Désignation du plan				Product N° / N° produit	Page
OUTER BUSH				71110391A	1/1
Product name / Nom du produit				Drawing N° / N° plan	Iss. / Ind
900SS/97 900MS/00				71110391A	a.0

1

1

D

A