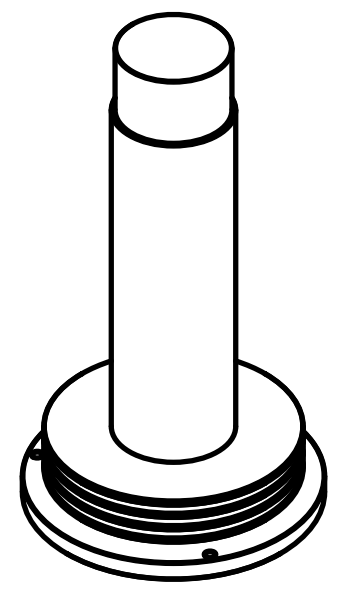


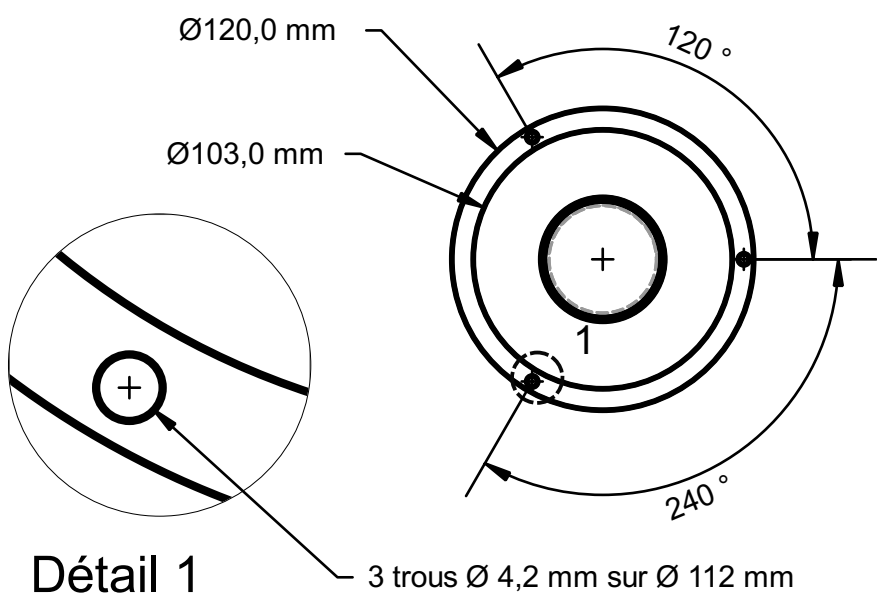
Coupe A - A



Tolérance +/- 0,1 mm sur toutes les cotes sauf autre spécification

Petits chanfreins sur toutes les arêtes 0,2 mm environ, à 45°

Angles rentrants :
Rayon outil : 0,4 mm



DESIGNED BY: Jean-Louis Desvaud		Pièce n° 1		G	—
DATE: 24/05/2020				F	—
SIZE: A4		Matière : AU4G		E	—
SCALE: 1/3	WEIGHT (kg)	DRAWING NUMBER: 1/15	SHEET: 1/1	D	—
This drawing is our property; it can't be reproduced or communicated without our written consent.				C	—
				B	—
				A	—