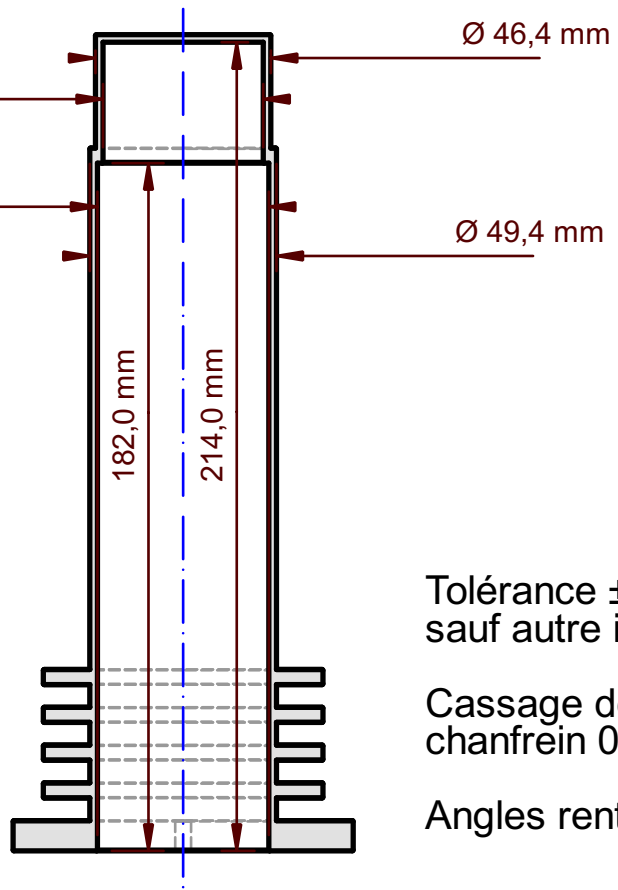


Ø 42,4 mm
 Ø 45,35 mm $\begin{smallmatrix} 0.1 \\ 0.0 \end{smallmatrix}$

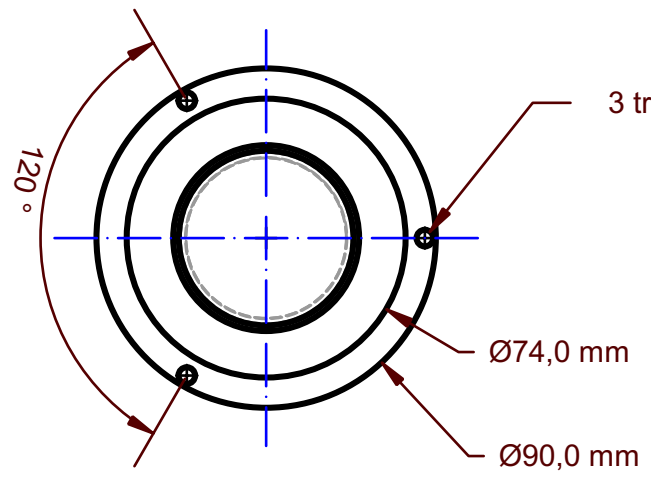


Tolérance $\pm 0,1$ mm sur les cotes
 sauf autre indication

Cassage des angles :
 chanfrein 0,2 à 45°

Angles rentrants : r = 0,4

Surface : $\sqrt{\text{Ra } 3,2}$



3 trous Ø 4,2 mm à 120° sur Ø 82,0

DESIGNED BY: Jean-Louis Desvaud		Pièce n° 1 Rev B		G	—
DATE: 31/05/2020				F	—
SIZE A4				E	—
SCALE 1/2		DRAWING NUMBER 1/15		D	—
WEIGHT (kg)		SHEET 1/1		C	—
				B	Rév. B
				A	obsolète

This drawing is our property; it can't be reproduced or communicated without our written consent.