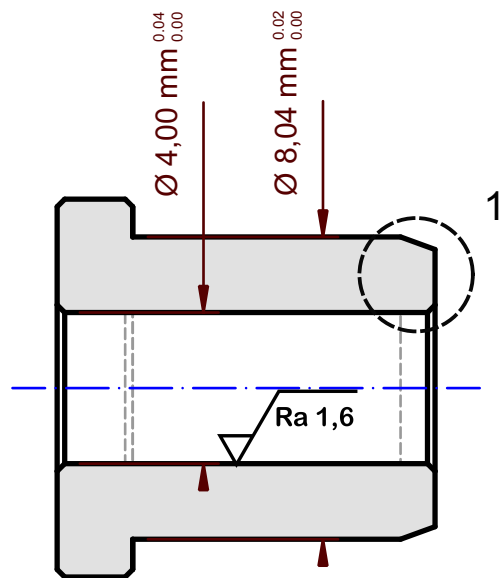


Détail 1



Coupe A - A

Sauf autre indication :
 cotes : $\pm 0,1$ mm
 Etat de surface : $\sqrt{Ra 3,2}$
 Cassage des angles : chanfrein 0,2 mm à 45°
 Angle rentrant : $r = 0,2$

DESIGNED BY: Jean-Louis Desvaud		Pièce n° 13		G	—
DATE: 28/05/2020				F	—
SIZE: A4		Matière : PTFE chargé		E	—
SCALE: 5	WEIGHT (kg)	DRAWING NUMBER: 13/15	SHEET: 1/1	D	—
This drawing is our property; it can't be reproduced or communicated without our written consent.				C	—
				B	—
				A	—