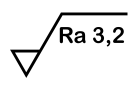
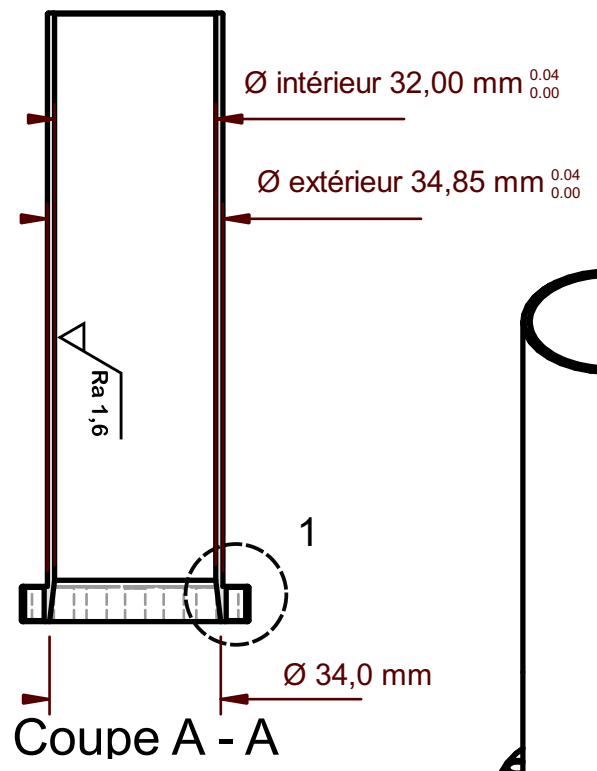
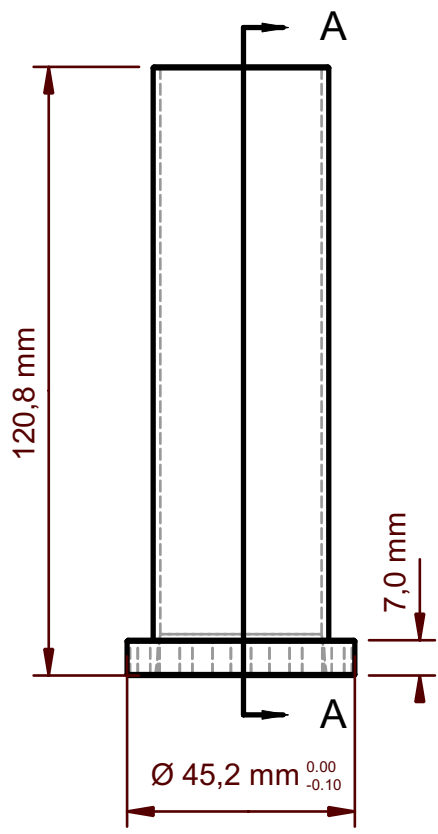
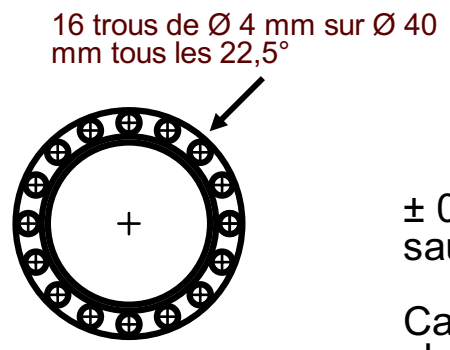
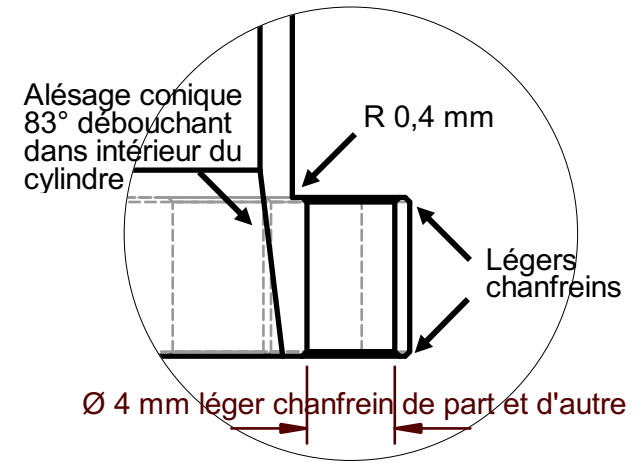
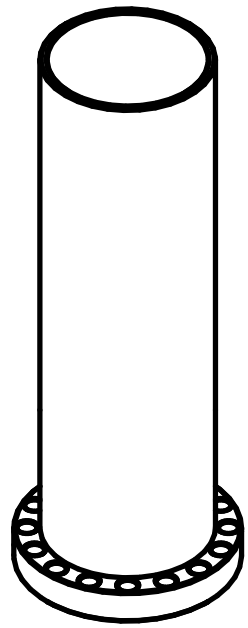


F E D C B A



sur toutes les surfaces sauf instruction



16 trous de Ø 4 mm sur Ø 40 mm tous les 22,5°

± 0,1 mm sur les cotes, sauf instruction

Cassage des angles : chanfrein 0,3 à 45°

DESIGNED BY: Jean-Louis Desvaud		Pièce n°7		G	—
DATE: 25/05/2020				F	—
SIZE: A4		Matière : UZ19A6		E	—
SCALE: 2/3		DRAWING NUMBER: 7/15		D	—
WEIGHT (kg):		SHEET: 1/1		C	—
				B	—
				A	—

This drawing is our property; it can't be reproduced or communicated without our written consent.

F E D C B A

4
3
2
1

4
3
2
1