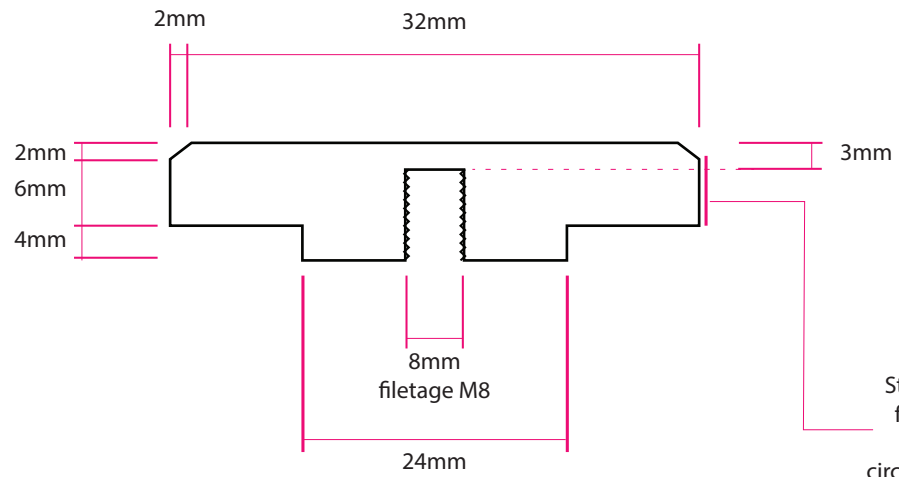
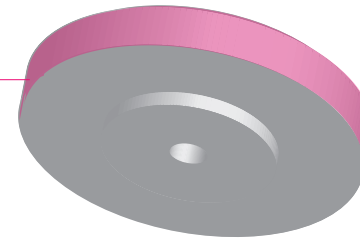
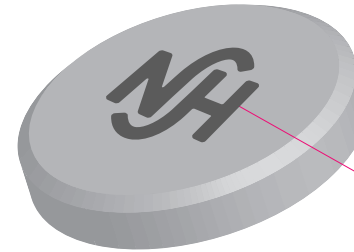


Écrou moleté M8



Stri ou croisillon
façon molette
sur toute la
circonférence plane



Gravure laser ou CNC