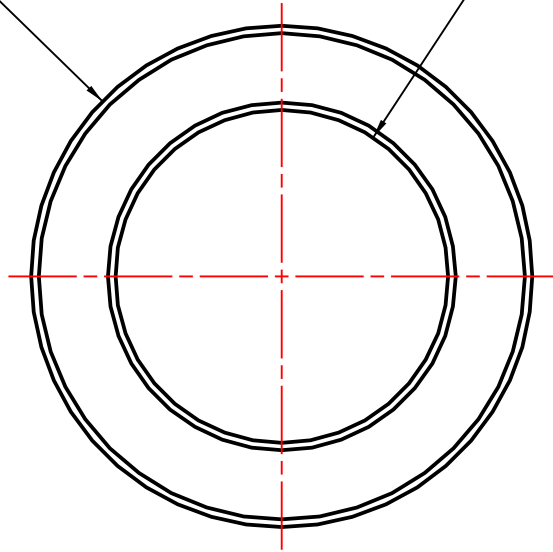
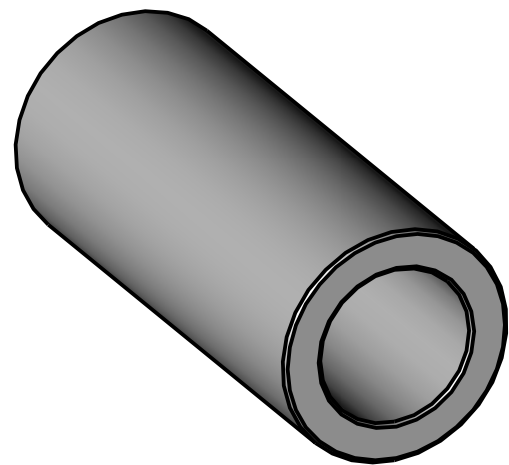
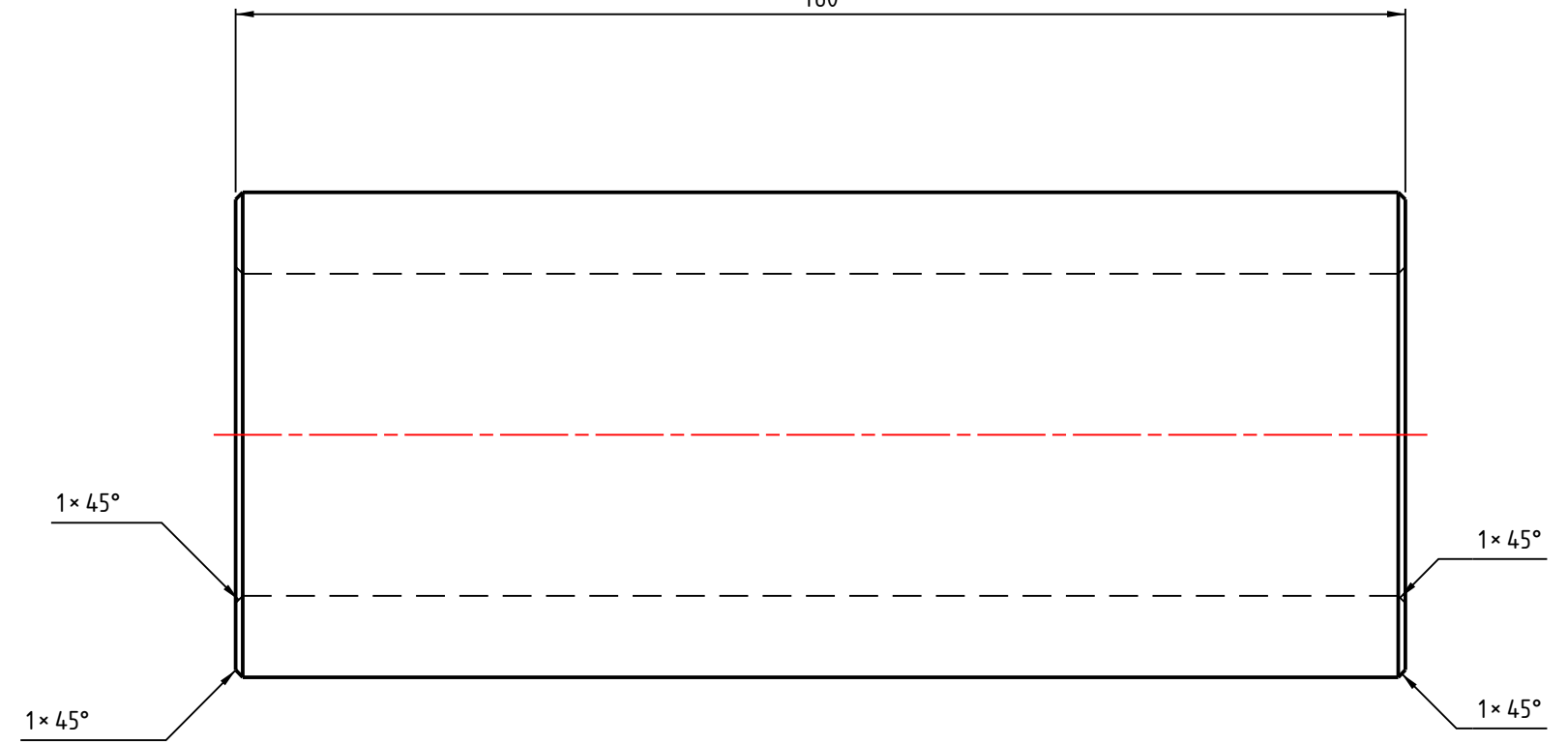


φ66,3 BRUT

φ44 H7 (φ<sup>44,02</sup>)



160



Matériau : <b>Acier</b>	Masse : <b>2,424kg</b>	Tolérances générales : <b>mL</b>			
Revêtement :		Etat de surface général : -			
Désignation : <b>fourreau</b>	Auteur : <b>LOCAL</b>		<b>A3</b>		
Référence : <b>PU38.01</b>	Date : <b>31/05/2019</b>				
			Ech. : <b>1:1</b>	Révision : <b>A</b>	Folio : <b>1/1</b>
		ZWORLD Lapuzoque 47170 SOS	Projet : <b>3 Pick-Up PU</b>		