

H G F E D C B A

4

4

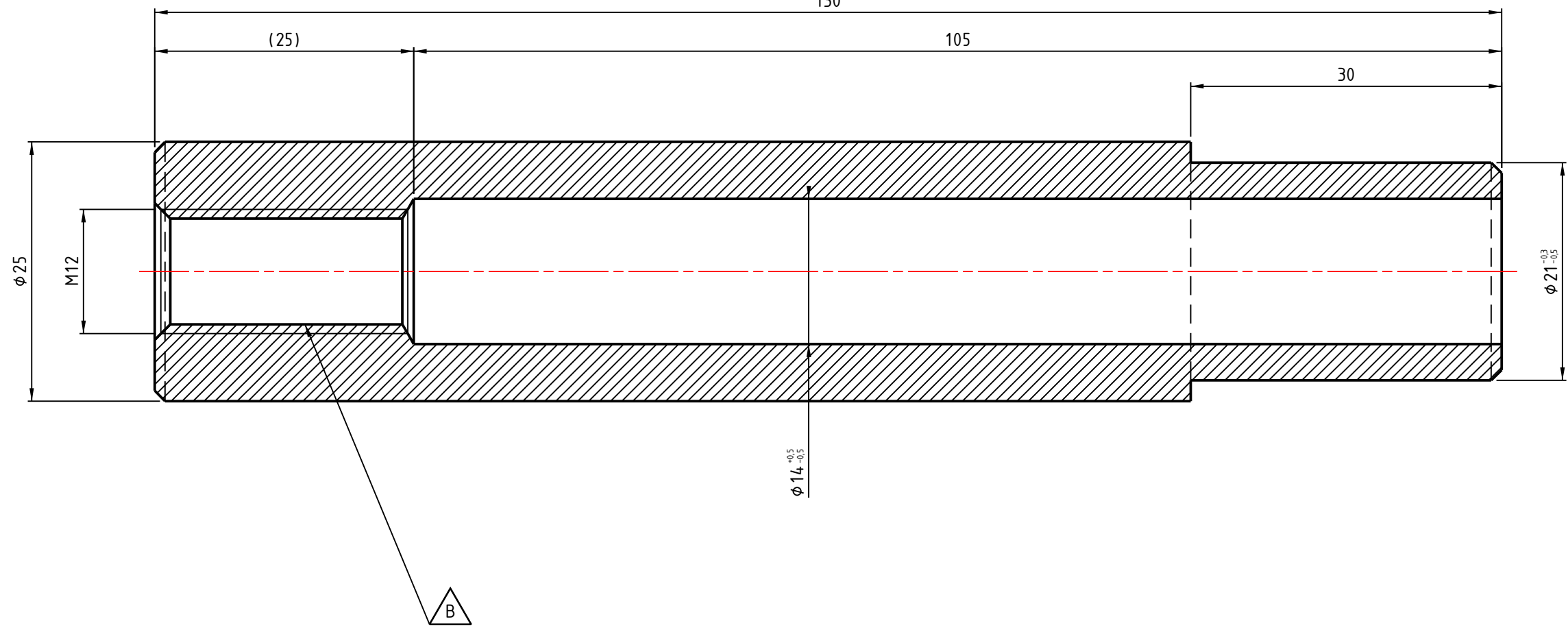
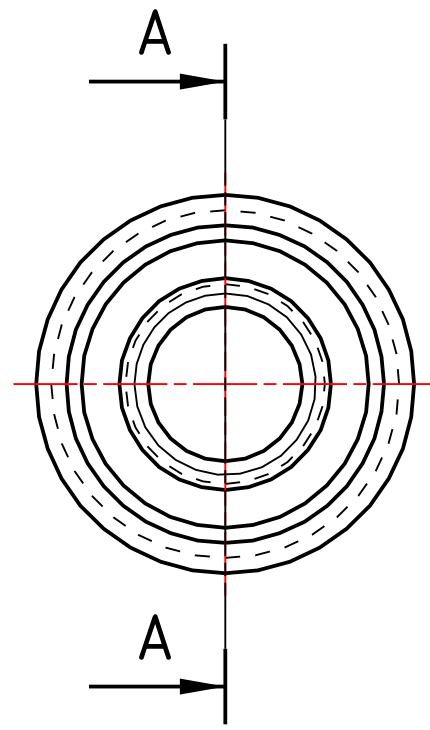
A - A

130

(25)

105

30



$\phi 25$

M12

$\phi 14_{-0.05}^{+0.05}$

$\phi 21_{-0.05}^{+0.03}$

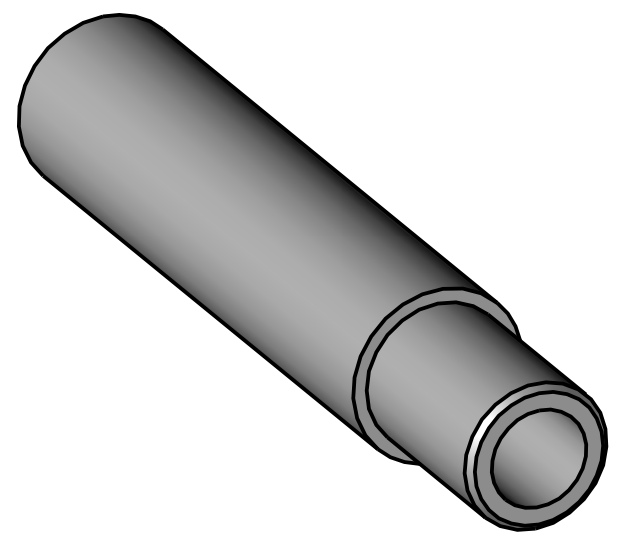
B

3

3

2

2



B	24/07/2019	LOCAL	DIMINUTION DE LA LONGUEUR FILETEE
Indice	Date	Auteur	Commentaire

Matériau : Acier	Masse : 0,323kg	Tolérances générales : mL			
Revêtement :		Etat de surface général : -			
Désignation : douille M12		Auteur : LOCAL	A3		
Référence : PU23.01		Date : 13/05/2019			
			Ech. 2:1	Révision B	Folio 1/1

Zworld.fr
 ZWORLD
 Lapuzoque
 47170 SOS
 Projet :
3 Pick-Up
 PU

H G F E D C B A

1

1