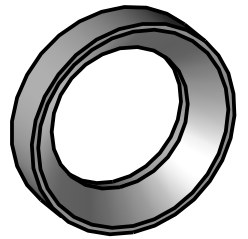
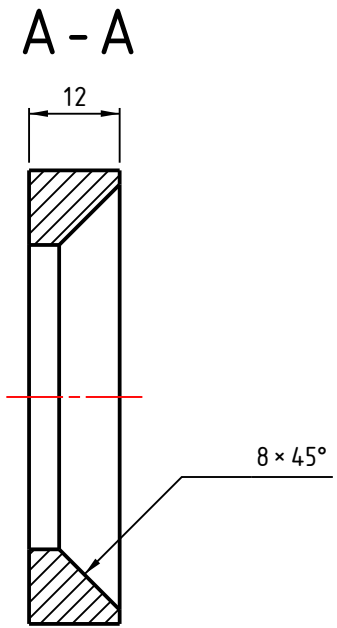
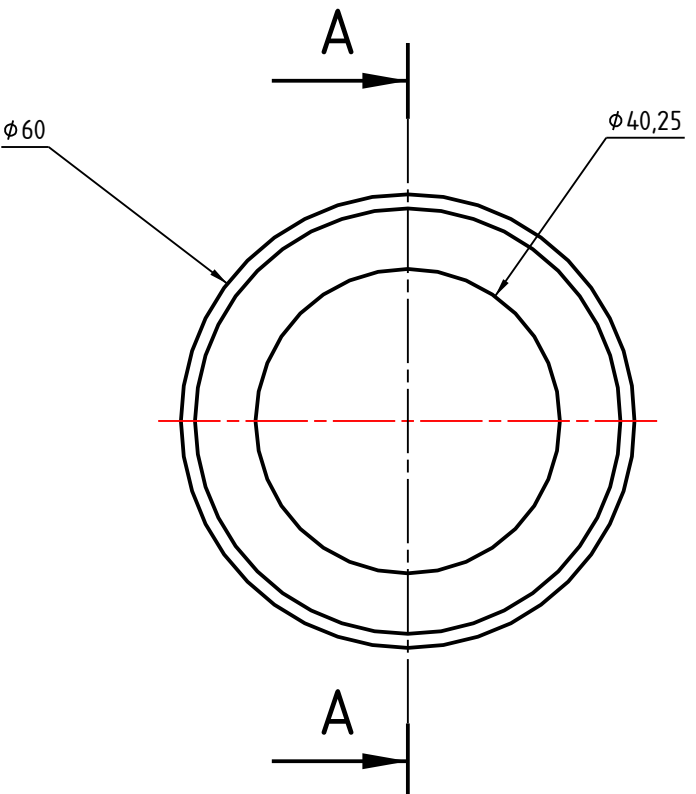


4
3
2
1

H G F E D C B A



Matériau : Acier	Masse : 0,111kg	Tolérances générales : mL			
Revêtement :		Etat de surface général : -			
Désignation : cale fourche		Auteur : LOCAL	A4		
Référence : PU40.02		Date : 31/05/2019			
			Ech. : 1:1	Révision : A	Folio : 1/1
		Projet : 3 Pick-Up PU ZWORLD Lapuzoque 47170 SOS			

4
3
2
1

H G F E D C B A