

H G F E D C B A

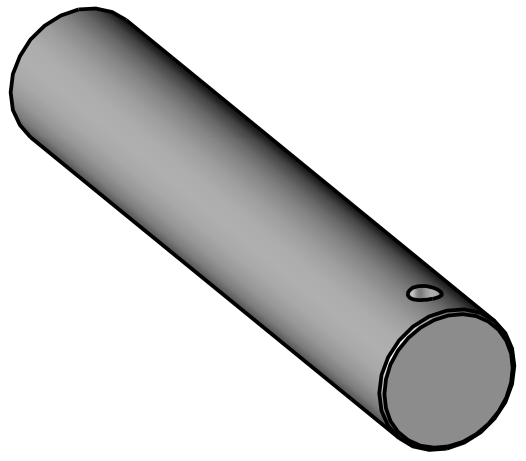
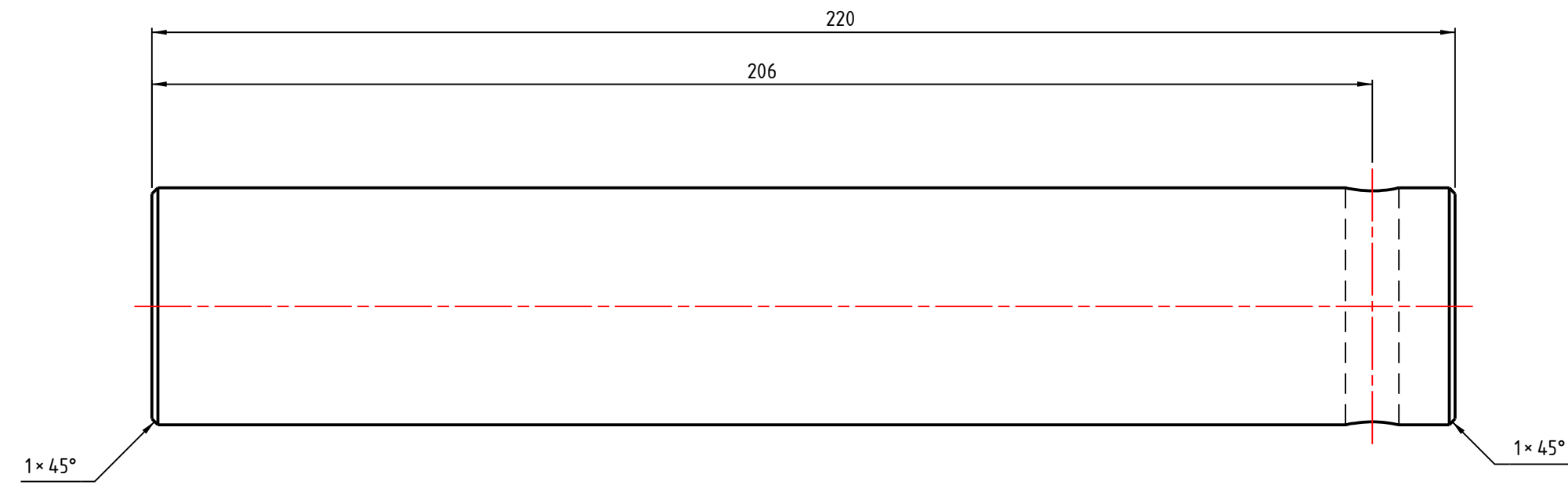
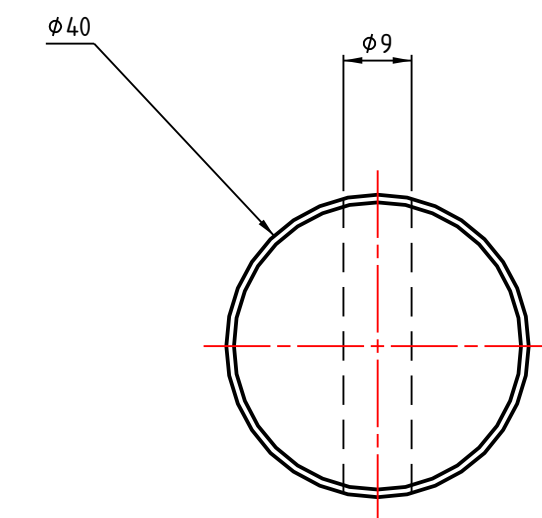
4

3

2

1

H G F E D C B A



Matériau : Acier	Masse : 2,149kg	Tolérances générales : mL			
Revêtement :		Etat de surface général : -			
Désignation : axe fourche		Auteur : LOCAL	A3		
Référence : PU40.01		Date : 31/05/2019			
			Ech. : 1:1	Révision : A	Folio : 1/1
		ZWORLD Lapuzoque 47170 SOS	Projet : 3 Pick-Up PU		

