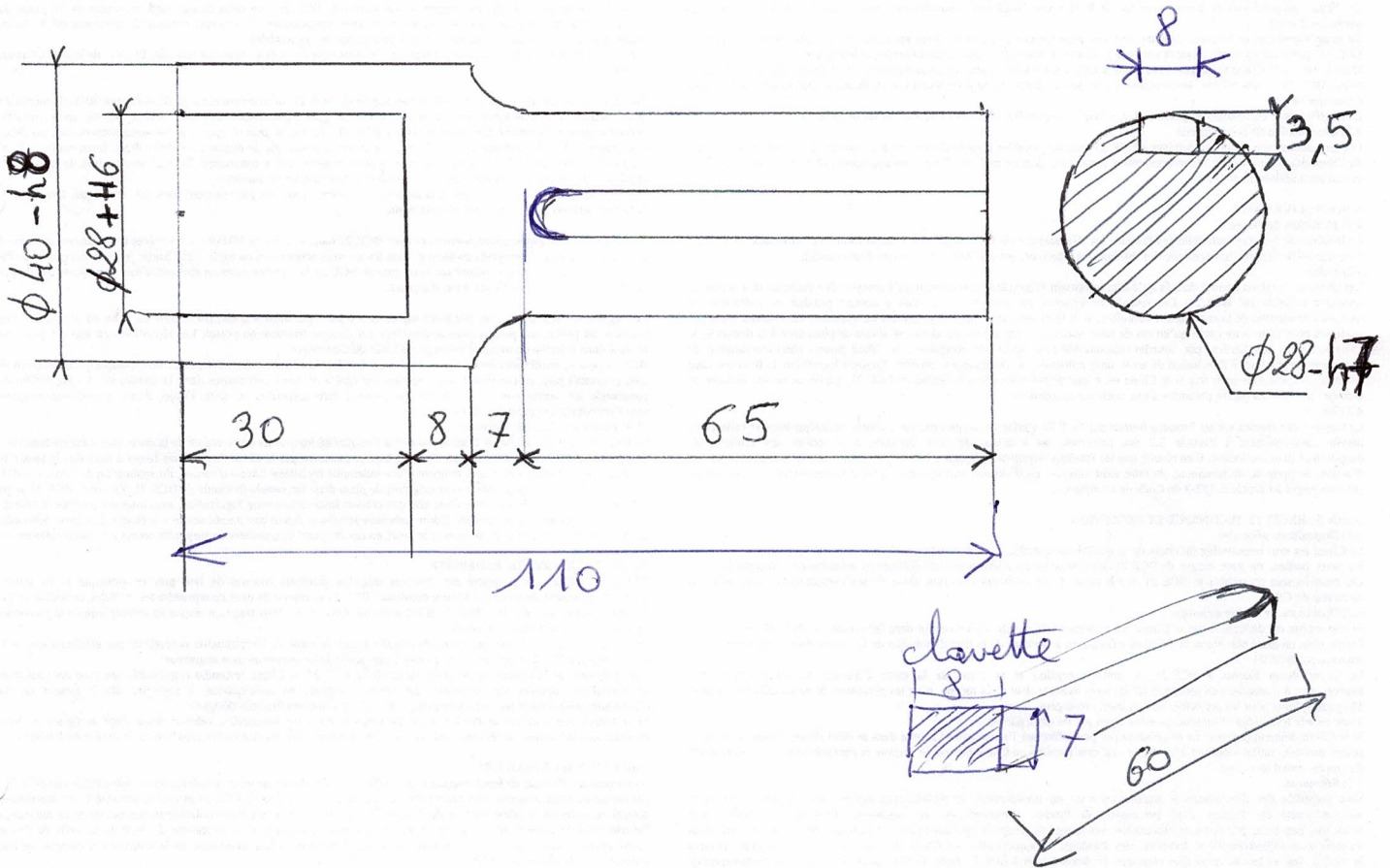


Le 20/09/2018  
Le 5/07/16

# MANCHON MIXTE MF A28 - A40 - R28



La Chaleur bois, votre confort écologique



L'acquéreur reconnaît avoir pris connaissance des conditions générales de vente BCE 21 et les accepter sans réserve. Elles sont téléchargeables sur notre site Web.

**Biomasse Chaudières Energie 21- SASU au Capital de 5000 € – Grandmont – 21360 MONTCEAU ET ECHARNANT – France -**

Tel : (33) 03 80 20 26 08- Tel mobile : 06 07 57 33 54 – [e.menaut@bce21.com](mailto:e.menaut@bce21.com) [www.bce21.com](http://www.bce21.com)

SIRET : 812 614 915 000 13 – RCS DIJON B 812 614 915 – NAF : 4674 B – Code Identification TVA : FR 17 812 614 915.