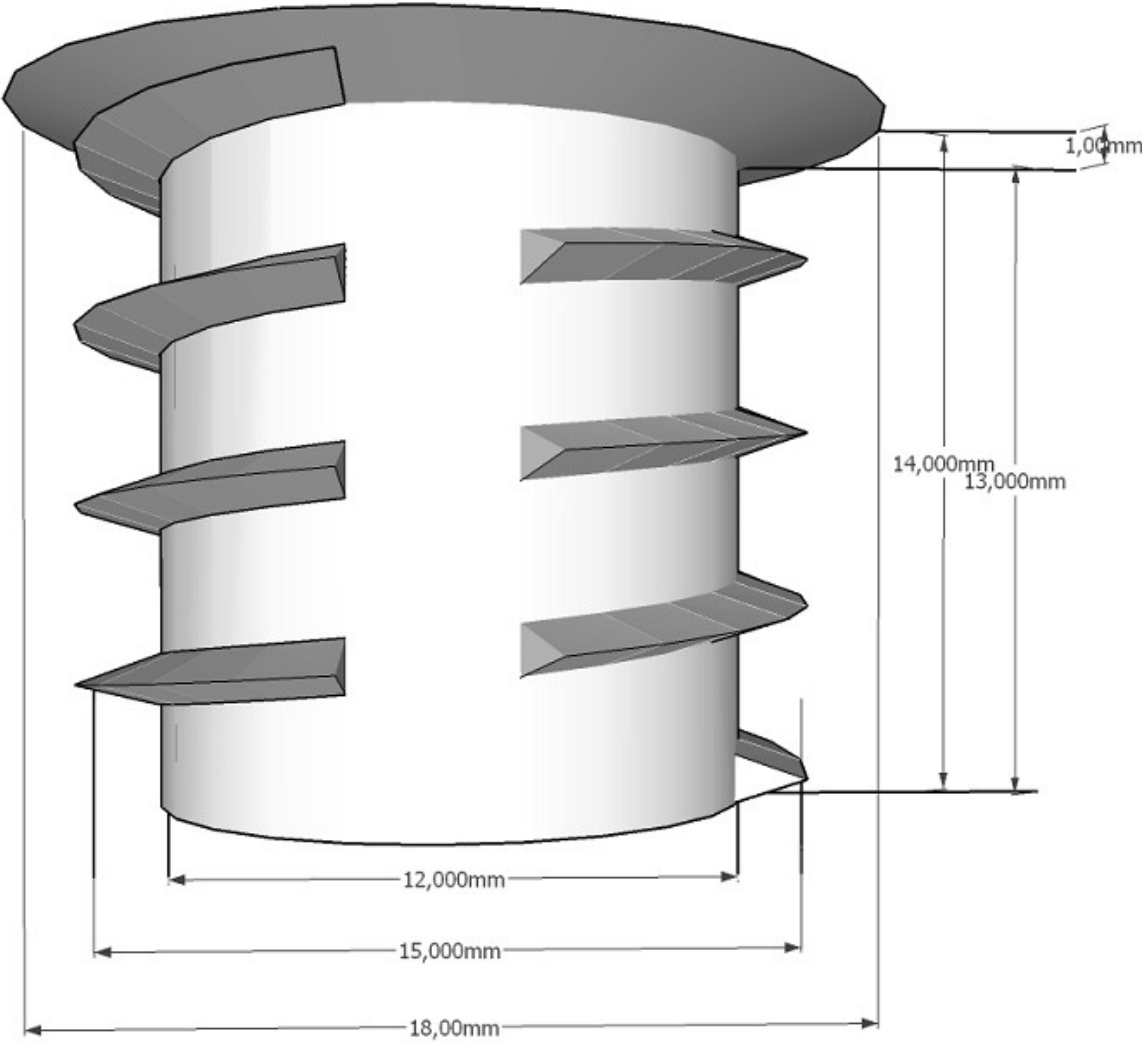
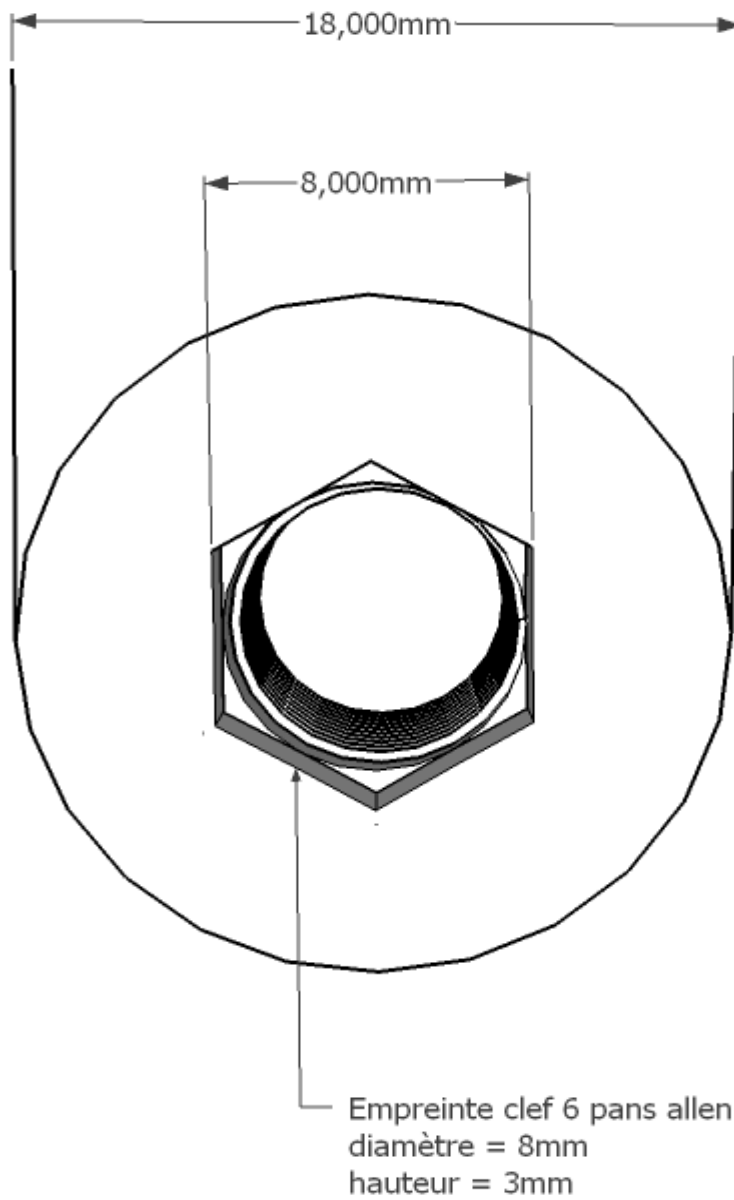


L'insert : (vue de face)



*L'insert : (vue de dessus)*



*L'insert : (vue de dessous)*

