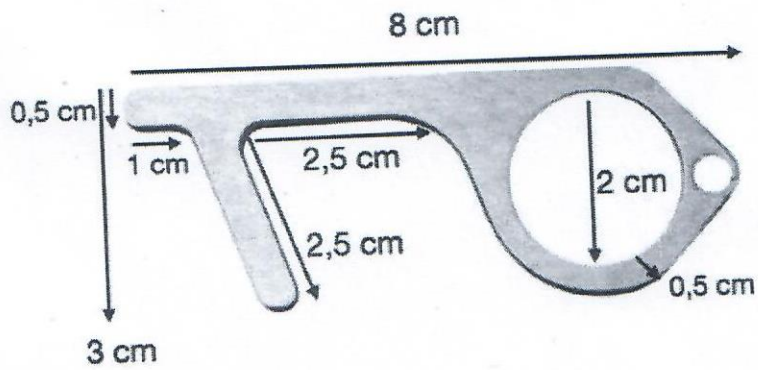


Crochet en inox
Épaisseur : 4 mm ou 2 mm



QUANTITÉ

500

ou

1000 -