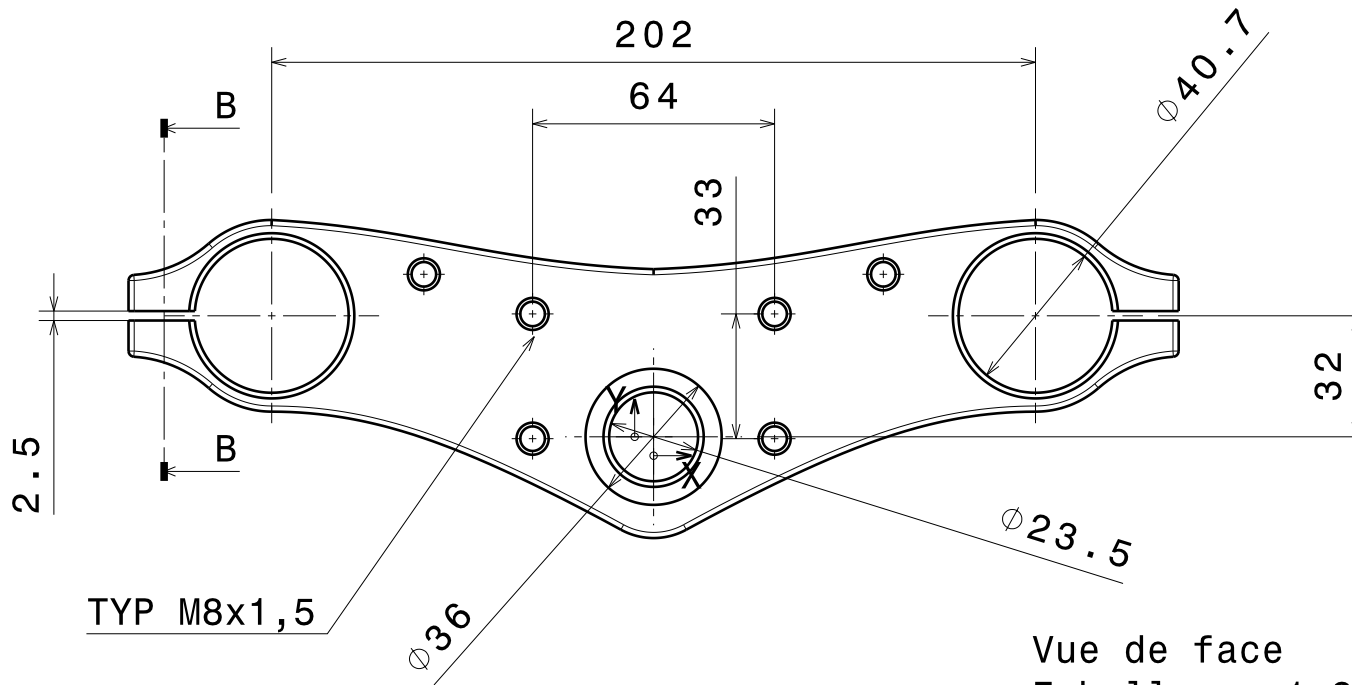
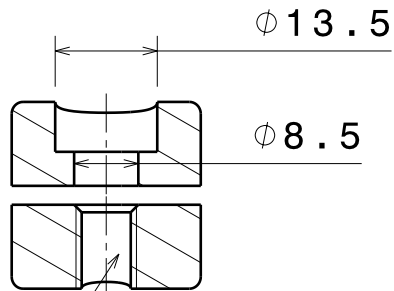


Vue de dessous  
Echelle : 1:2



Vue de face  
Echelle : 1:2



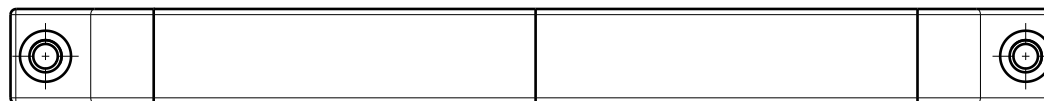
M8 x 1,5

Coupe B-B  
Echelle : 1:1

TYP M8x1,5

**Notes :**

- Chanfreins et congés d'arrête, voir au 3D
- Finition : à définir



Vue de dessus  
Echelle : 1:2