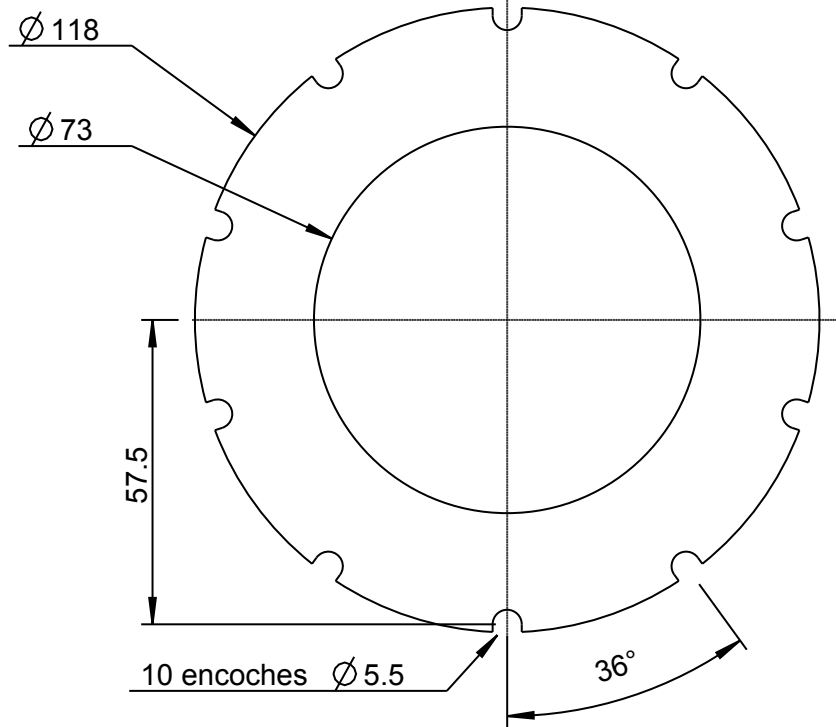


Tolérance planéité: 0.1 mm



Matière:	XC 75 "tôle bleue" 2 mm	Masse:	Tolérances générales: 2768 mk Etat de surface général : Ra 0.8		
Désignation:	DISQUE EXTERIEUR	Auteur: JF756		A4	
Référence:		Date: 5/5/2020		Ech. 2/3	Rév. 0
DOCUMENT POUR CONSULTATION			Projet: Embrayage		