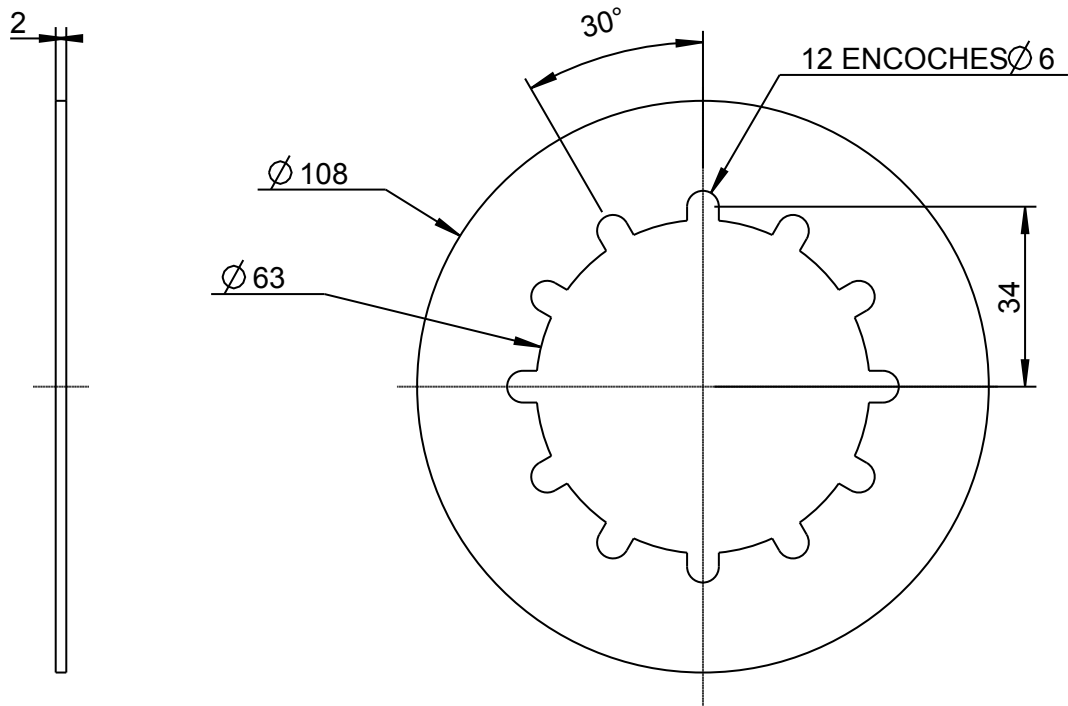
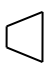



Tolérance planéité: 0.1 mm



Matière:	XC75 "tôle bleue" ep 2 mm	Masse:	Tolérances générales: 2768 mk Etat de surface général : Ra 0.8			
Désignation:	DISQUE INTERIEUR	Auteur: JF756		A4		
Référence:		Date: 5/5/2020				
			 	Ech. 2/3	Rév. 0	Folio
DOCUMENT POUR CONSULTATION			Projet: Embrayage			