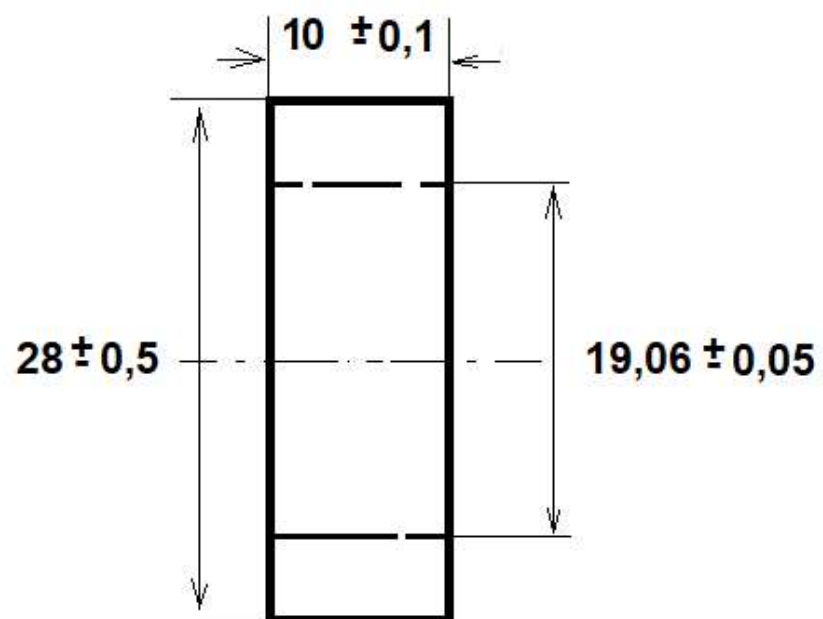


Bague no 1



Bague no 2

Matière : acier ordinaire ou acier inox